

Prefeitura Municipal de Congonhas
Cidade dos Profetas

Diretoria de Contratos e Licitações

ABERTURA DE VOLUME

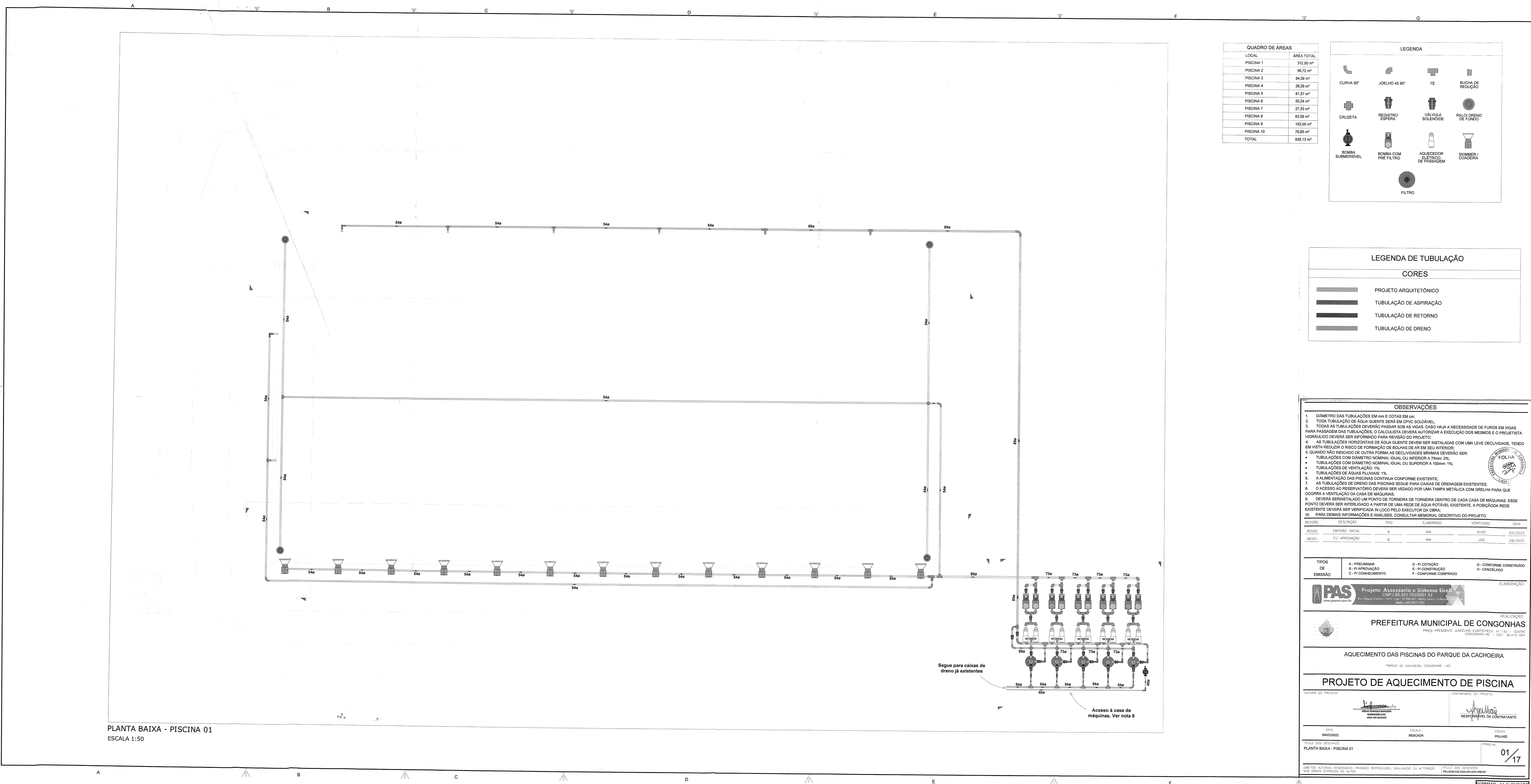
Certifico que, nesta data, foi procedido a abertura do volume do processo descrito abaixo, que vai numerado a partir da folha nº

Processo de Licitação nº PRC/388/2022

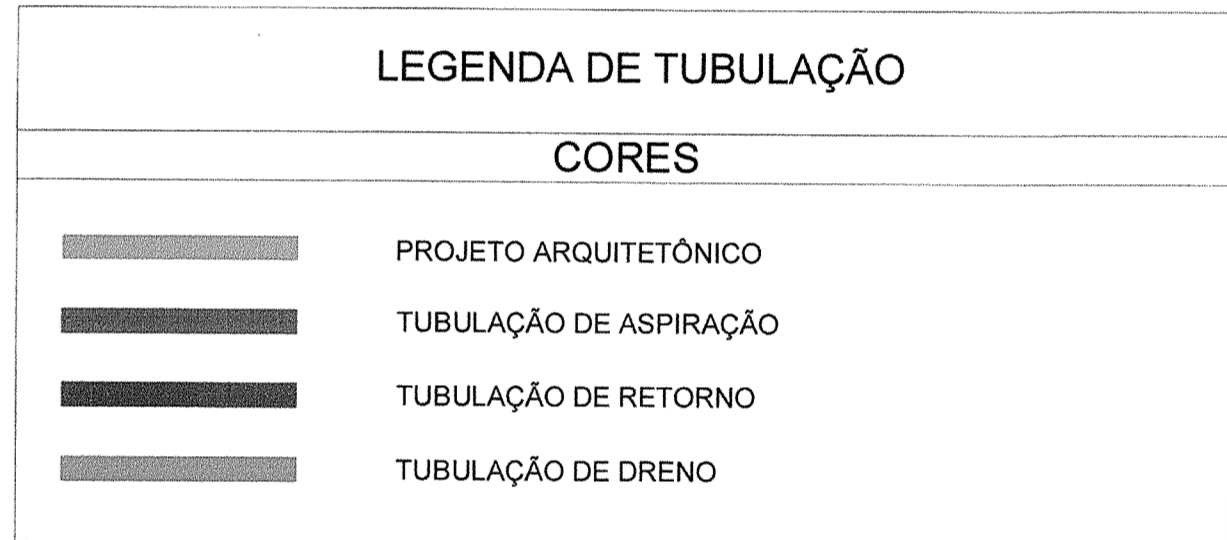
Processo Administrativo nº PMC/ /

Modalidade: CONCORRÊNCIA nº PMC/024/2022

OBJETO: Contratação de empresa especializada de ENGENHARIA PARA INSTALAÇÃO DE SISTEMA DE AQUECIMENTO DAS PISCINAS DO PARQUE DAS CACHOEIRAS, NO MUNICIPIO DE CONGONHAS - MG, INCLUSIVE FORNECIMENTO DE MATERIAL E MÃO DE OBRA



LOCAL	ÁREA TOTAL
PISCINA 1	312,50 m²
PISCINA 2	50,72 m²
PISCINA 3	44,39 m²
PISCINA 4	38,26 m²
PISCINA 5	91,57 m²
PISCINA 6	55,24 m²
PISCINA 7	27,33 m²
PISCINA 8	63,59 m²
PISCINA 9	143,00 m²
PISCINA 10	70,85 m²
TOTAL	938,13 m²



- OBSERVAÇÕES**
- DÍAMETRO DAS TUBULAÇÕES EM mm E COTAS EM cm.
 - TODA TUBULAÇÃO DE ÁGUA QUENTE SERÁ EM CPVC SOLÚVEL.
 - TODAS AS TUBULAÇÕES DEVERÃO PASSAR SOB AS VIGAS. CASO HAJA A NECESSIDADE DE Furos EM VIGAS PARA PASSAGEM DAS TUBULAÇÕES, O CALCULISTA DEVERÁ AUTORIZAR A EXECUÇÃO DOS MESMOS E O PROJETISTA HIDRÁULICO DEVERÁ SER INFORMADO PARA REVISÃO DO PROJETO.
 - AS TUBULAÇÕES HORIZONTAIS DE ÁGUA QUENTE DEVEM SER INSTALADAS COM UMA LEVE DECLIVIDADE, TENDO EM VISTA REDUZIR O RISCO DE FORMAÇÃO DE BOLHAS DE AR EM SEU INTERIOR.
 - QUANDO NÃO INDICADO DE OUTRA FORMA AS DECLIVIDADES MÍNIMAS DEVERÃO SER:
 - TUBULAÇÕES COM DIÂMETRO NOMINAL IGUAL OU INFERIOR A 75mm: 2%.
 - TUBULAÇÕES COM DIÂMETRO NOMINAL IGUAL OU SUPERIOR A 100mm: 1%.
 - TUBULAÇÕES DE VENTILAÇÃO: 1%.
 - TUBULAÇÕES DE ÁGUAS PLUVIAIS: 1%.
 - A ALIMENTAÇÃO DAS PISCINAS CONTINUA CONFORME EXISTENTE.
 - AS TUBULAÇÕES DE DRENO DAS PISCINAS SEQUE PARA CAIXAS DE DRENAGEM EXISTENTES.
 - O ACESSO AO RESERVATÓRIO DEVERÁ SER VEDADO POR UMA TAMPA METÁLICA COM GRELHA PARA QUE OCORRA A VENTILAÇÃO DA CASA DE MÁQUINAS.
 - DEVERÁ SER INSTALADO UM PONTO DE TORNEIRA DE TORNEIRA DENTRO DE CADA CASA DE MÁQUINAS. ESSE PONTO DEVERÁ SER INTERLIGADO A PARTIR DE UMA REDE DE ÁGUA POTÁVEL EXISTENTE. A POSIÇÃO DA REDE EXISTENTE DEVERÁ SER VERIFICADA IN LOCO PELO EXECUTOR DA OBRA.
 - PARA DEMAIS INFORMAÇÕES E ANÁLISES, CONSULTAR MEMORIAL DESCRITIVO DO PROJETO.

REVISÃO	DESCRIÇÃO	TIPO	ELABORADO	VERIFICADO	DATA
REVISÃO 01	EMISSÃO INICIAL	B	MA	RHSF	05/2022
REVISÃO 02	P/ APROVAÇÃO	B	MA	JSD	28/2022

TIPOS DE EMISSÃO	A - PRELIMINAR B - P/ APROVAÇÃO C - P/ CONHECIMENTO	D - R/ COTAÇÃO E - P/ CONSTRUÇÃO F - CONFORME COMPRAZO	G - CONFORME CONSTRUÍDO H - CANCELADO
------------------	---	--	--

PAS Projeto Assessoria e Sistema Eireli
 CNPJ: 08.553.703/0001-52
 Rua Sérgio Cabral, 111 - Sala 101 - Centro - Congonhas - MG - CEP: 35.410-054
 Fone: (31) 3433-1933

PREFEITURA MUNICIPAL DE CONGONHAS
 Praça Presidente Asselino Substancia, 41.110 - Centro - Congonhas - MG - CEP: 35.410-054

PROJETO DE AQUECIMENTO DAS PISCINAS DO PARQUE DA CACHOEIRA

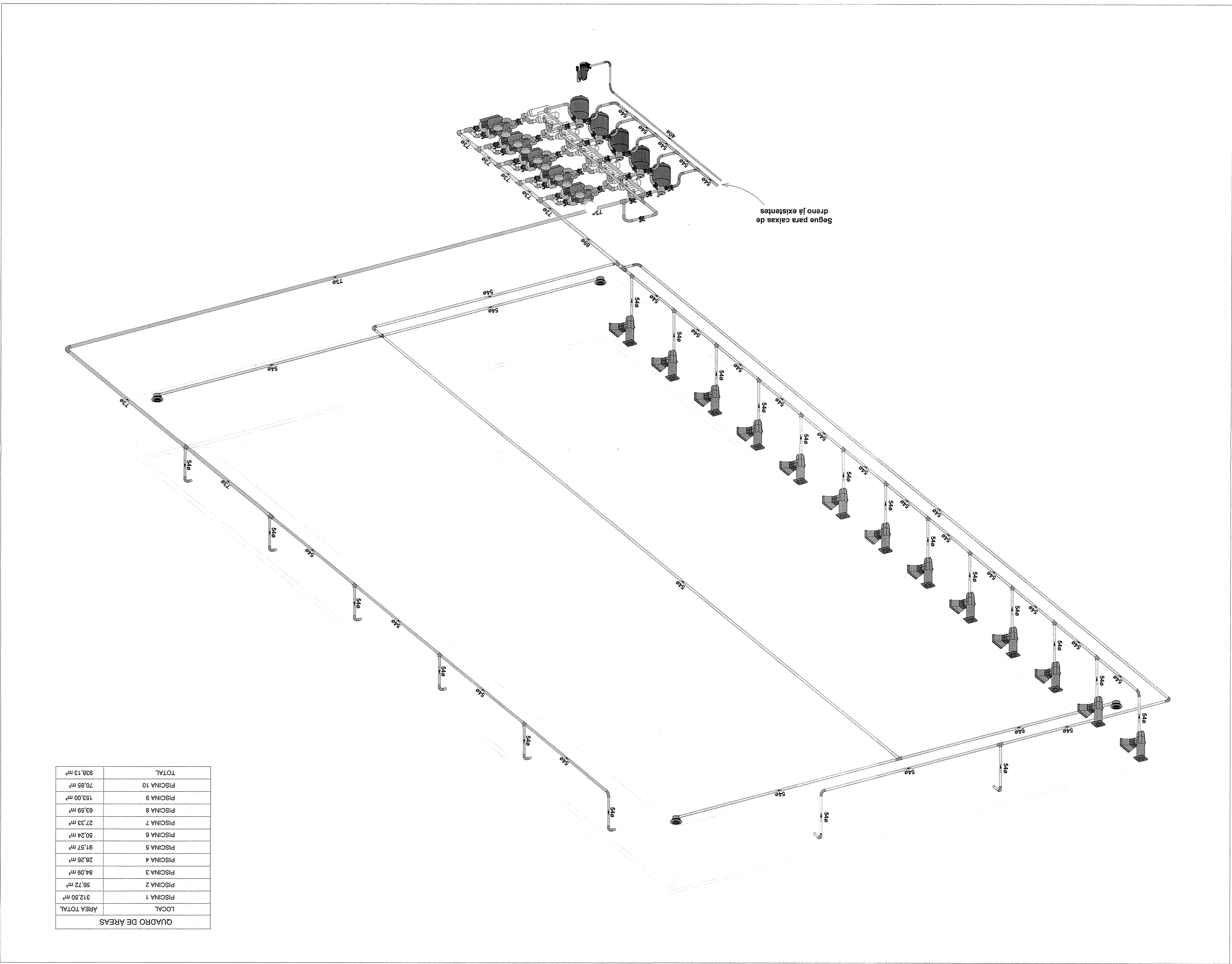
PROJETO DE AQUECIMENTO DE PISCINA

AUTOR DO PROJETO: [Assinatura]
 CONTRATANTE DO PROJETO: [Assinatura]

DATA: MAR/2022	ESCALA: INDICADA	ORÇÃO: PRJ-010
PLANTA DOS DETALHES: PLANTA BAIXA - PISCINA 01		PREÇO: 01/17

REVISÃO: ATUALIZAÇÃO, REVISÃO, PROBLEMA, REPRODUÇÃO, DUBIDICAÇÃO OU ALTERAÇÃO SEM ORDEM ESCRITA DO AUTOR. FOLHA 001 DE 02 (TOTAL) PROJETO: PISCINAS DO PARQUE DA CACHOEIRA

PLANTA BAIXA - PISCINA 01
 ESCALA 1:50



QUADRO DE ÁREAS

LOCAL	312,50 m²
PISCINA 1	56,72 m²
PISCINA 2	84,09 m²
PISCINA 3	28,28 m²
PISCINA 4	91,57 m²
PISCINA 5	50,24 m²
PISCINA 6	27,33 m²
PISCINA 7	63,59 m²
PISCINA 8	153,00 m²
PISCINA 9	70,86 m²
PISCINA 10	70,86 m²
TOTAL	938,13 m²

PROJETO DE AQUECIMENTO DE PISCINA

PARQUE DA CACHOEIRA, CIDADE CONGONHAS-MG

PREFEITURA MUNICIPAL DE CONGONHAS
 Rua Presidente Juscelino Kubitschek, N.º 35, Bairro Centro
 CEP: 13.040-000, Congonhas-MG
 Tel: (51) 3731-1300

REALIZAÇÃO:

ELABORAÇÃO:

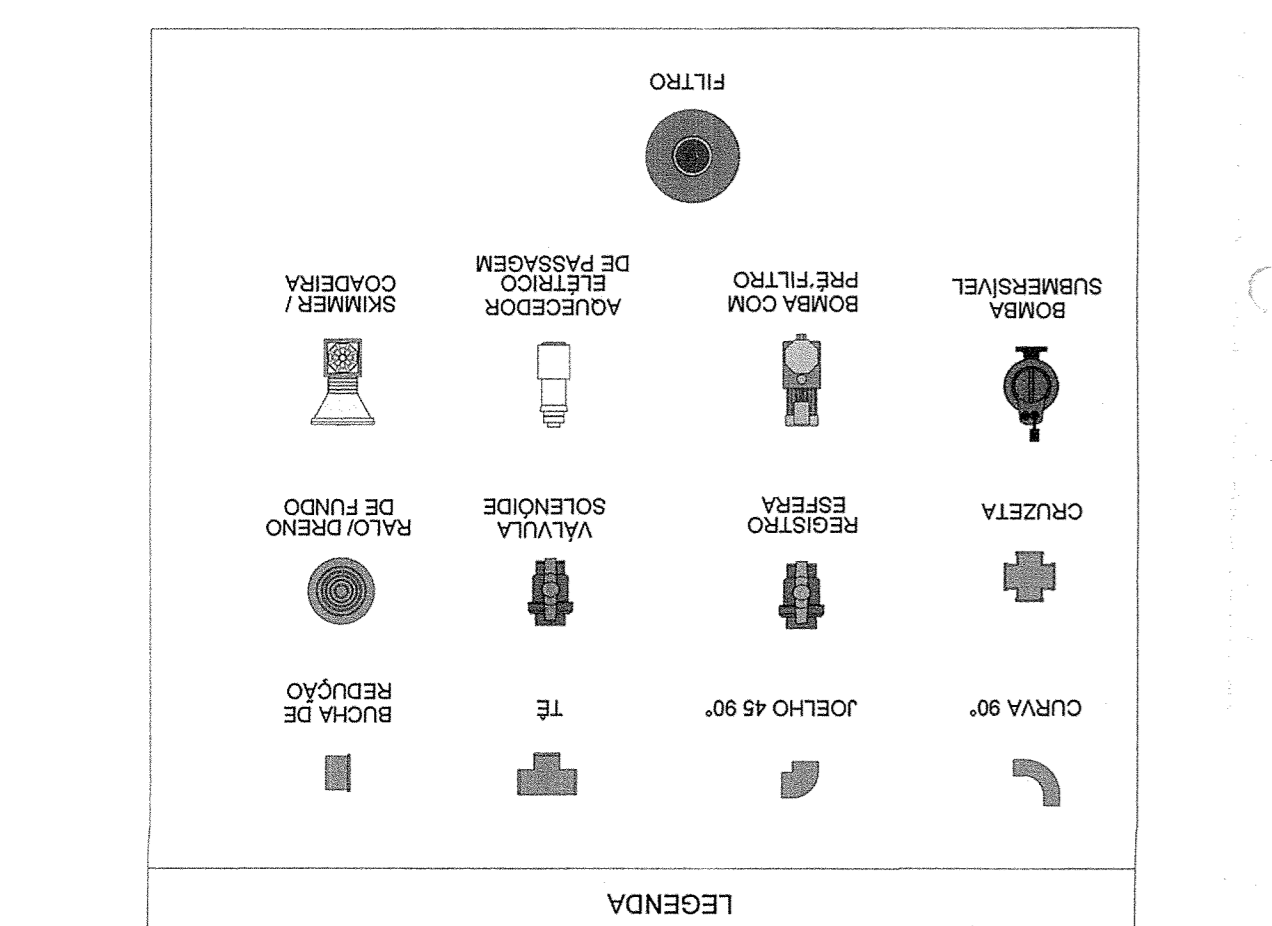
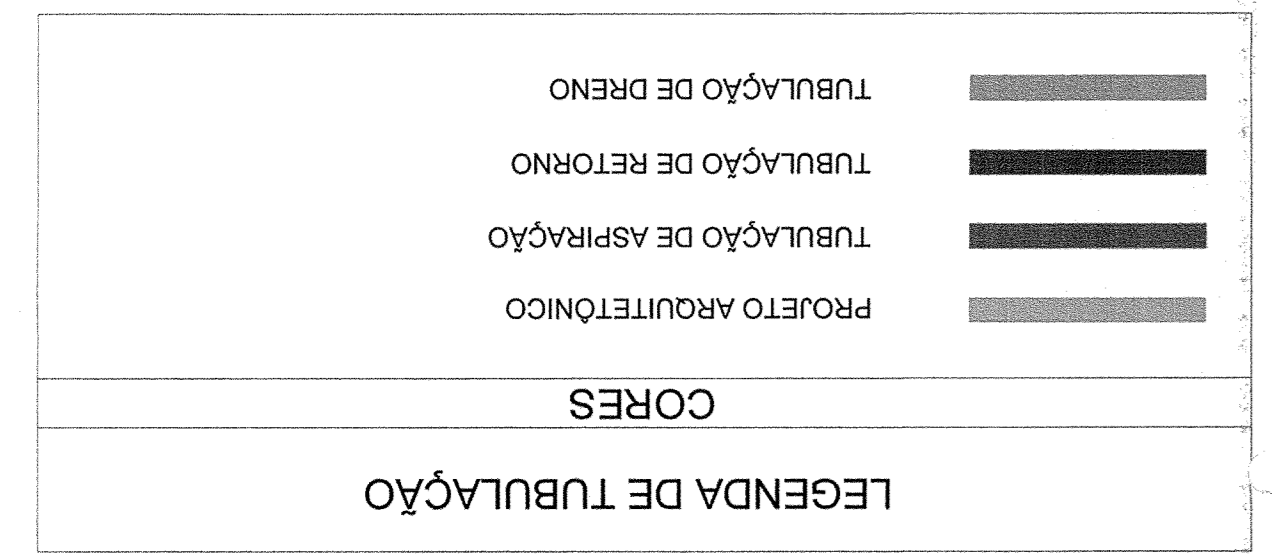
TIPOS	A - PRELIMINAR	C - P/ CONHECIMENTO	F - CONFORME COMPROVADO
DE	D - P/ COTAÇÃO	E - P/ CONSTRUÇÃO	H - CANCELADO
EMISSÃO			

REVISÃO

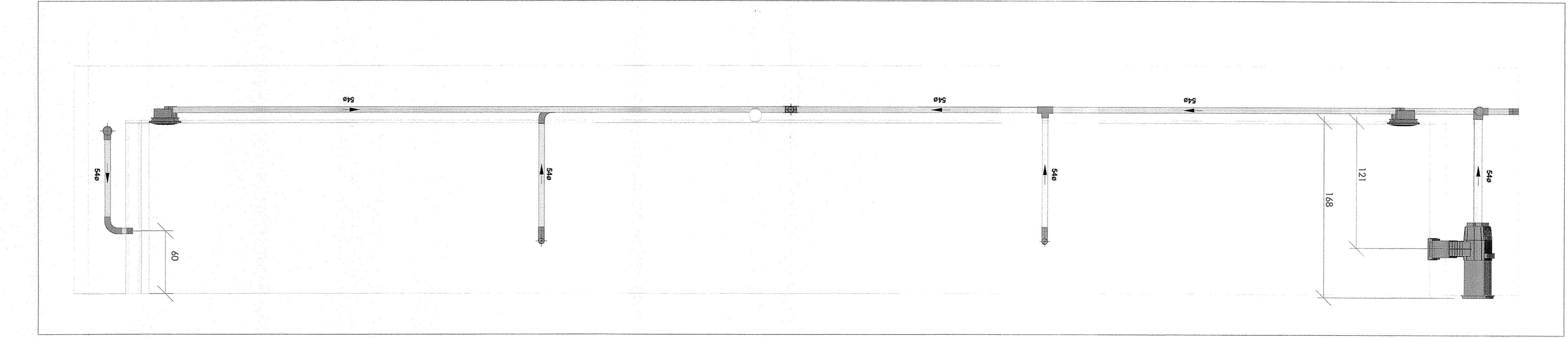
DATA	VERIFICADO	TIPO	ELABORADO
05/2022	HRSP	MA	MA
08/2022	JOO	B	MA

NOTAS

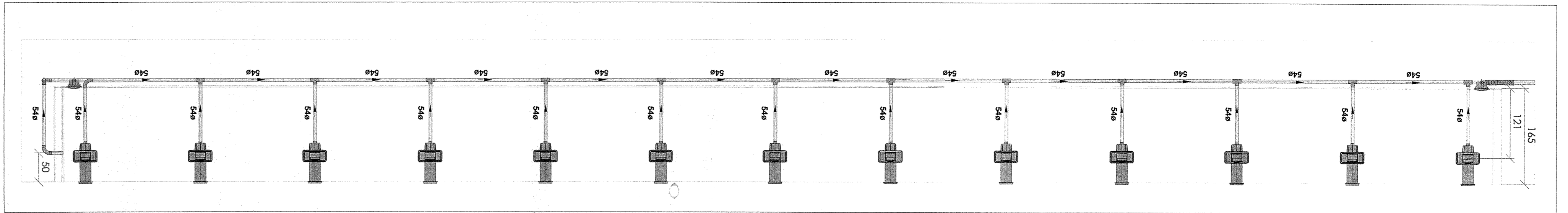
- DIÂMETRO DAS TUBULAÇÕES EM mm e COTAS EM cm.
- TODAS AS TUBULAÇÕES DEVERÃO PASSAR SOB AS VIGAS, CASO HAJA A NECESSIDADE DE Furos EM VIGAS PARA PASSAGEM DAS TUBULAÇÕES, O CALCULISTA DEVERÁ AUTORIZAR A EXECUÇÃO DOS MESMOS E O PROJETISTA HIDRÁULICO DEVERÁ SER INFORMADO PARA REVISÃO DO PROJETO.
- EM VISTA REDUZIR O RISCO DE FORMAÇÃO DE BOLHAS DE AR EM SUU INTERIOR.
- AS TUBULAÇÕES HORIZONTAIS DE ÁGUA QUENTE DEVERÃO SER INSTALADAS COM UMA LEVE DECAÍDA PARA O PONTO DE REQUERIMENTO.
- QUANDO NÃO INDICADO DE OUTRA FORMA AS DECALDADES MÍNIMAS DEVERÃO SER:
 - TUBULAÇÕES COM DIÂMETRO NOMINAL A 75mm: 2%;
 - TUBULAÇÕES COM DIÂMETRO NOMINAL IGUAL OU SUPERIOR A 100mm: 1%;
 - TUBULAÇÕES DE VENTILAÇÃO: 1%;
 - TUBULAÇÕES DE ÁGUA PLUVIAIS: 1%;
- AUMENTAÇÃO DAS PISCINAS CONTÍNUAS EXISTENTES;
- AS TUBULAÇÕES DE DRENO SEQUE PARA CAIXAS DE DREMAÇÃO EXISTENTES PARA QUE
- O ACESSO AO RESERVATÓRIO DEVERÁ SER VEDADO POR UMA TAMPA METÁLICA COM GRELHA PARA OCORRER A VENTILAÇÃO DA CASA DE MÁQUINAS;
- DEVERÁ SER INSTALADO UM PONTO DE TORNEIRA DENTRO DE UMA CASA DE MÁQUINAS, ESSE PONTO DEVERÁ SER INTERLIGADO A PARTIR DE UMA REDE DE ÁGUA POTÁVEL EXISTENTE, A POSIÇÃO DA REDE EXISTENTE DEVERÁ SER VERIFICADA IN LOCO PELO EXECUTOR DA OBRA;
- PARA DEMAIS INFORMAÇÕES E ANÁLISES, CONSULTAR MEMORIAL DESCRITIVO DO PROJETO.



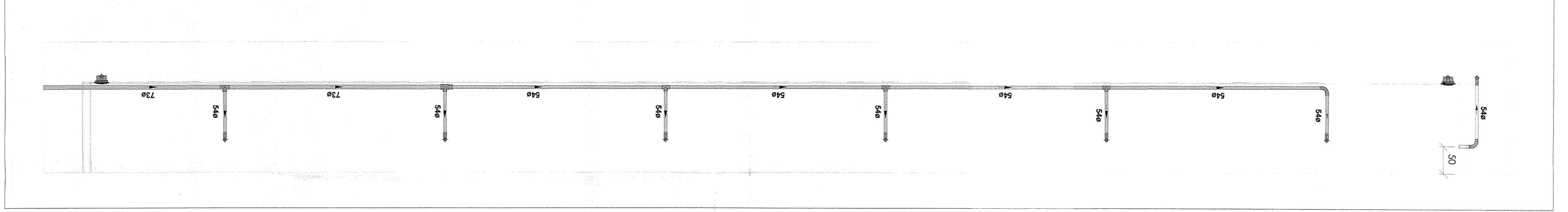
FORMATO - A1
02/17
G
D
C
B
A
E
D
C
B
A
2



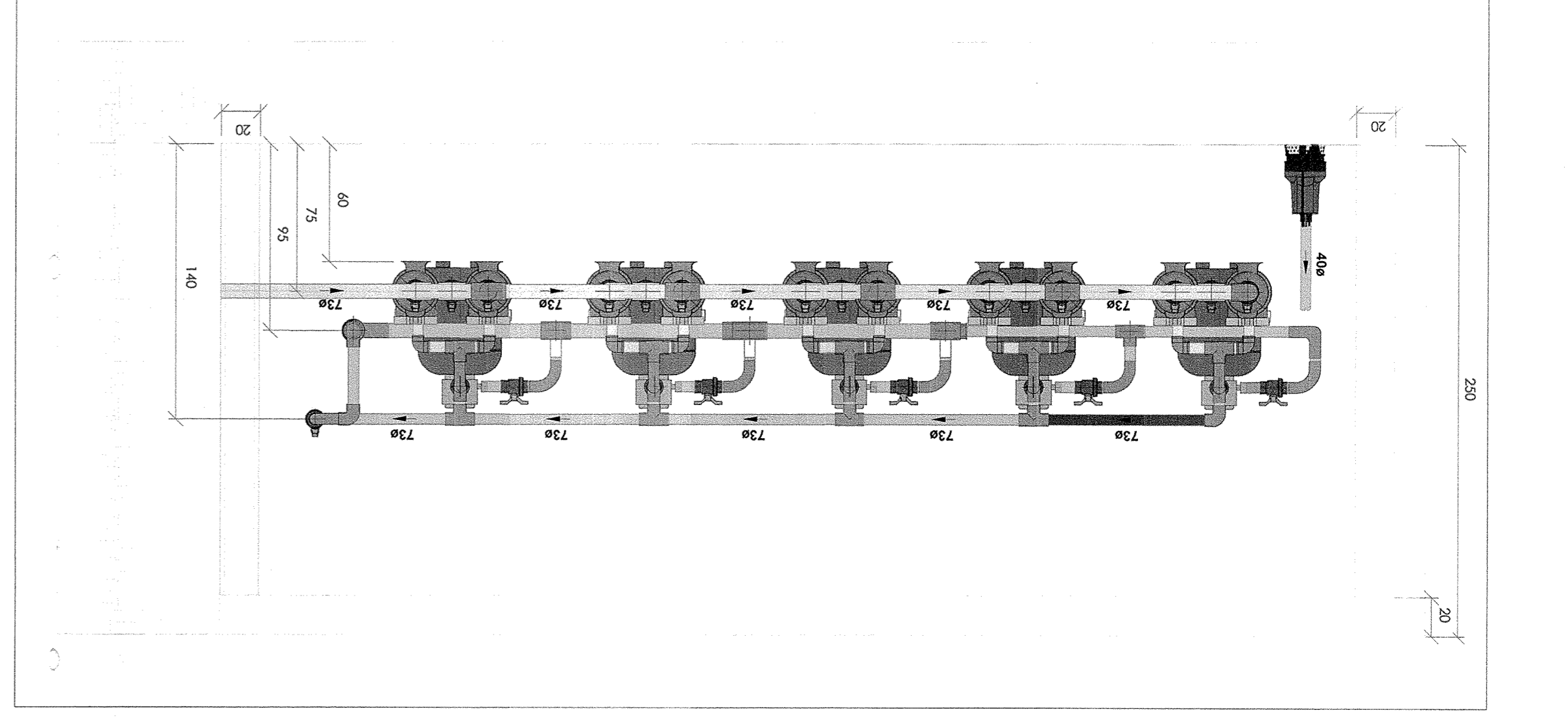
CORTE A - PISCINA 01
ESCALA 1:25



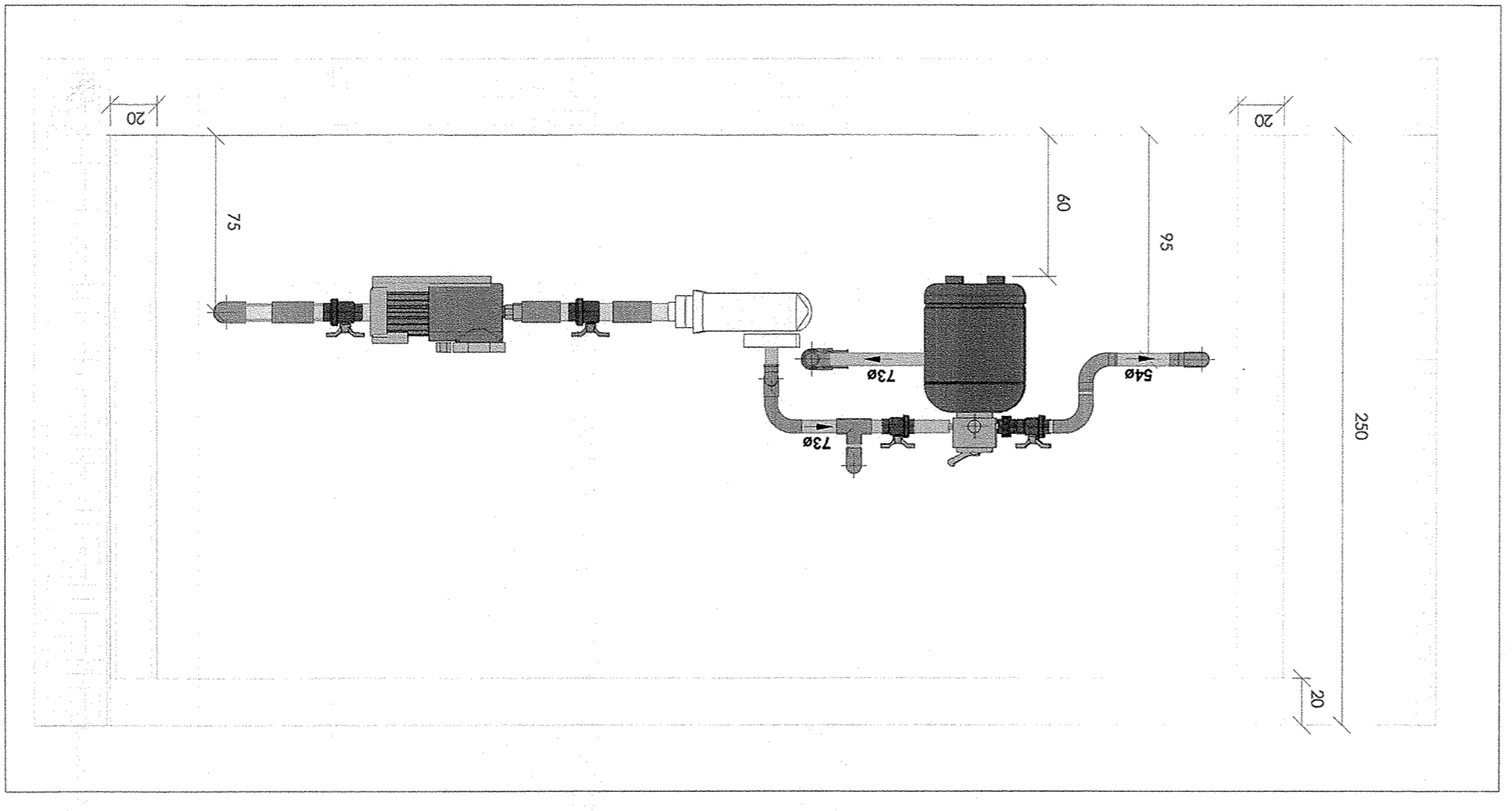
CORTE B - PISCINA 01



CORTE C - PISCINA 01
ESCALA 1:50



CORTE D - CASA DE MÁQUINA
ESCALA 1:25



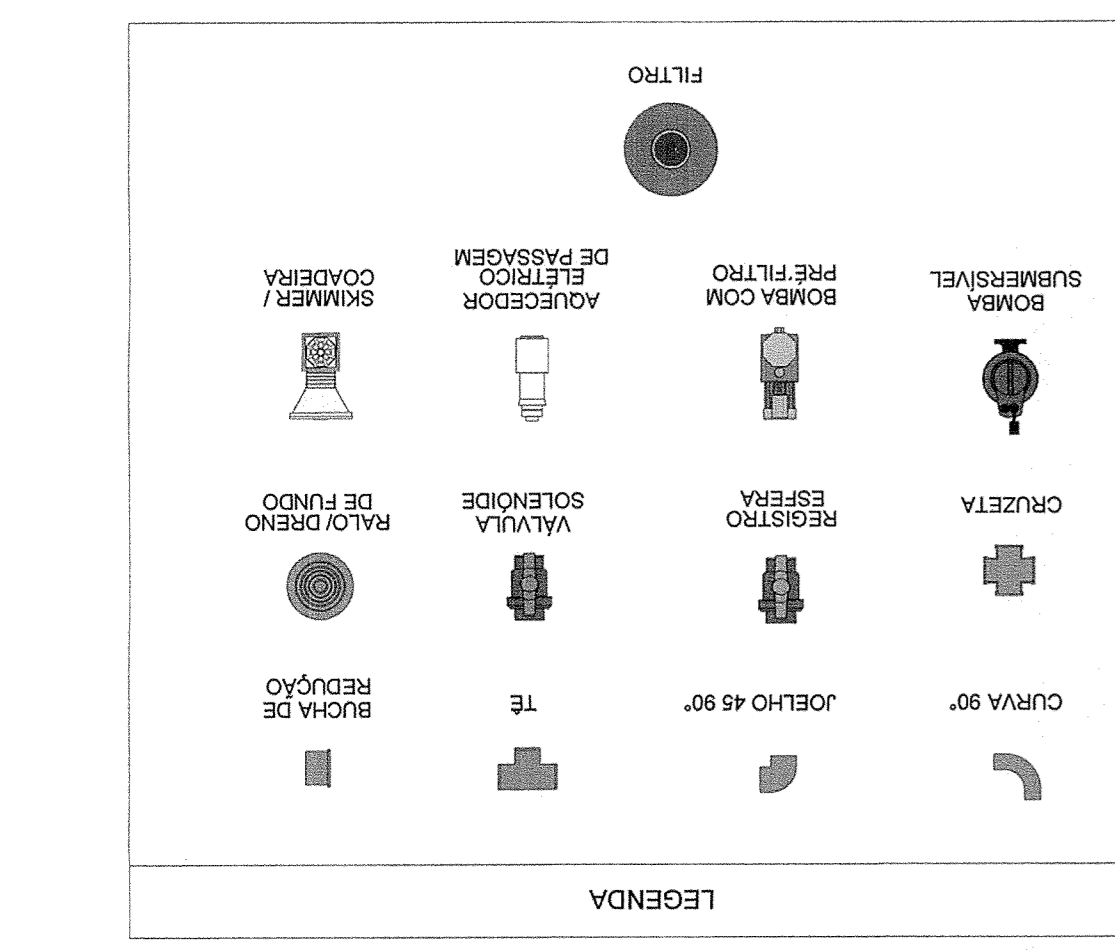
CORTE E - CASA DE MÁQUINA
ESCALA 1:25

QUADRO DE ÁREAS

LOCAL	312,50 m²
PISCINA 1	66,72 m²
PISCINA 2	64,09 m²
PISCINA 4	28,26 m²
PISCINA 5	91,57 m²
PISCINA 6	50,24 m²
PISCINA 7	27,33 m²
PISCINA 8	63,59 m²
PISCINA 9	153,00 m²
PISCINA 10	70,85 m²
TOTAL	938,13 m²

LEGENDA DE TUBULAÇÃO

PROJETO ARQUITETÔNICO	---
TUBULAÇÃO DE ASPIRAÇÃO	---
TUBULAÇÃO DE RETORNO	---
TUBULAÇÃO DE DRENO	---



NOTAS

1. DIÂMETRO DAS TUBULAÇÕES EM mm e CORTAS EM cm.
2. TODAS AS TUBULAÇÕES DEVERÃO PASSAR SOB AS VIGAS, CASO HAJA A NECESSIDADE DE FUROS EM VIGAS PARA PASSAGEM DAS TUBULAÇÕES, O CULQUISTA DEVERÁ AUTORIZAR A EXECUÇÃO DOS MESMOS E O PROJETISTA EM VISTA REDUZIR O RISCO DE FORMAÇÃO DE OUTRA FORMA AS DECLIVIDADES MÍNIMAS DEVERÃO SER:
 - TUBULAÇÕES COM DIÂMETRO NOMINAL IGUAL OU INFERIOR A 75mm: 2%;
 - TUBULAÇÕES COM DIÂMETRO NOMINAL IGUAL OU SUPERIOR A 100mm: 1%;
 - TUBULAÇÕES DE VENTILAÇÃO: 1%;
 - TUBULAÇÕES DE ÁGUAS PLUVIAIS: 1%;
3. A ALIMENTAÇÃO DAS PISCINAS CONTINUA CONFORME EXISTENTE;
4. AS TUBULAÇÕES DE DRENO DAS PISCINAS SEGUER PARA CAIXAS DE DRENAGEM EXISTENTES;
5. O ACESSO AO RESERVATÓRIO DEVERÁ SER VEDADO POR UMA TAMPA METÁLICA COM GRELHA PARA QUE OCORRA A VENTILAÇÃO DA CASA DE MÁQUINAS;
6. DEVERÁ SER INSTALADO UM PONTO DE TOMA D'ÁGUA DENTRO DE CADA CASA DE MÁQUINAS, ESSE PONTO DEVERÁ SER INSTALADO A PARTIR DE UMA REDE DE ÁGUA POTÁVEL EXISTENTE A POSICIONADA REDE EXISTENTE DEVERÁ SER VERIFICADA IN LOCO PELO EXECUTOR DA OBRA;
7. PARA DEMAIS INFORMAÇÕES E ANÁLISES, CONSULTAR MEMORIAL DESCRITIVO DO PROJETO.

PROJETO DE AQUECIMENTO DE PISCINA

PARQUE DA CACHOEIRA, CIDADE CONGONHAS-MG

PREFEITURA MUNICIPAL DE CONGONHAS

REALIZAÇÃO: **Projeto Acesso e Sistema Fretê**

ELABORAÇÃO: **PAS**

RESPONSÁVEL DA CONTRATANTE: *[Assinatura]*

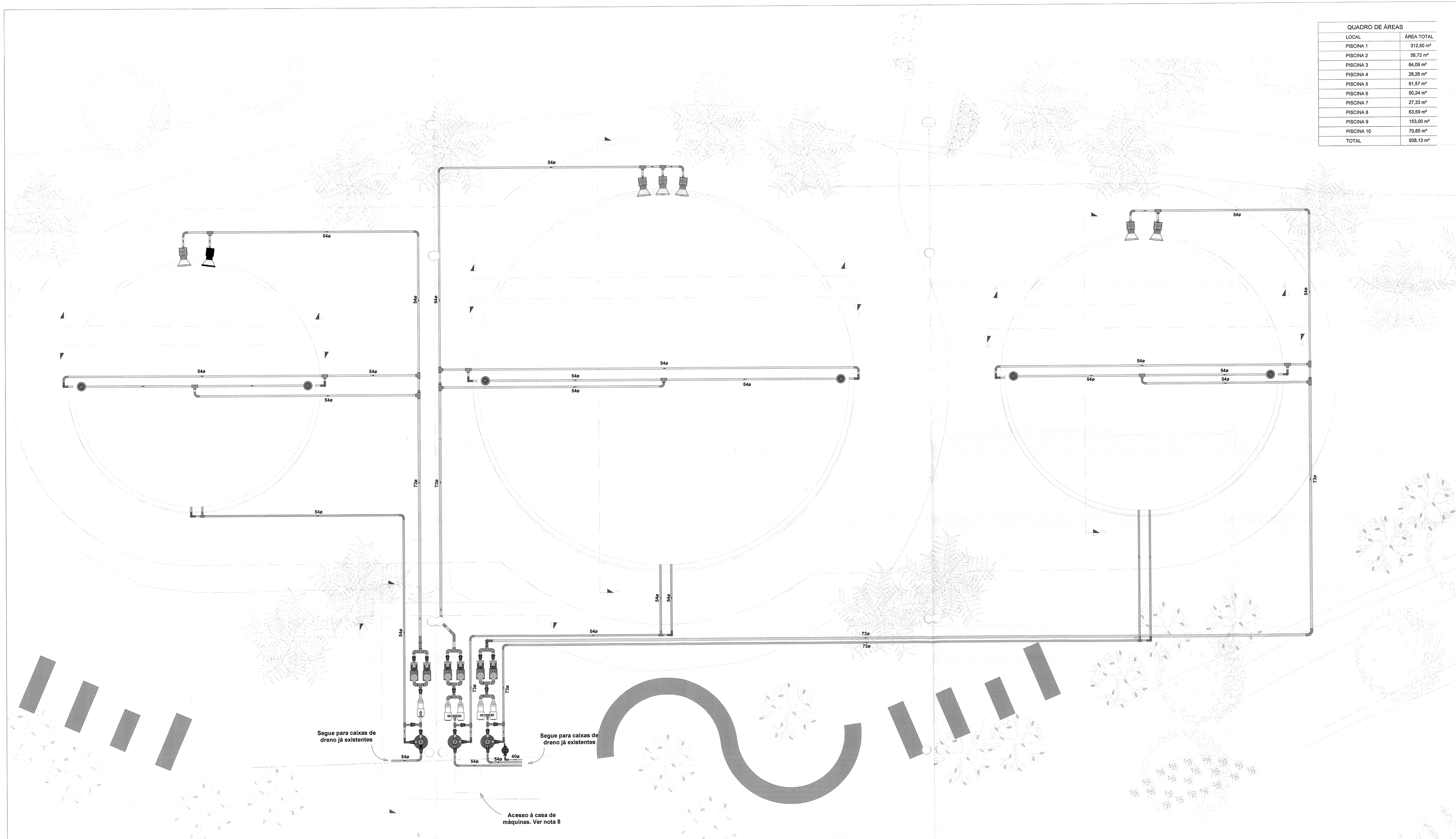
CONTRATANTE DO PROJETO: *[Assinatura]*

DATA: MAIO / 2022
ESCALA: INDICADA
PRIMEIRO: PRL-110

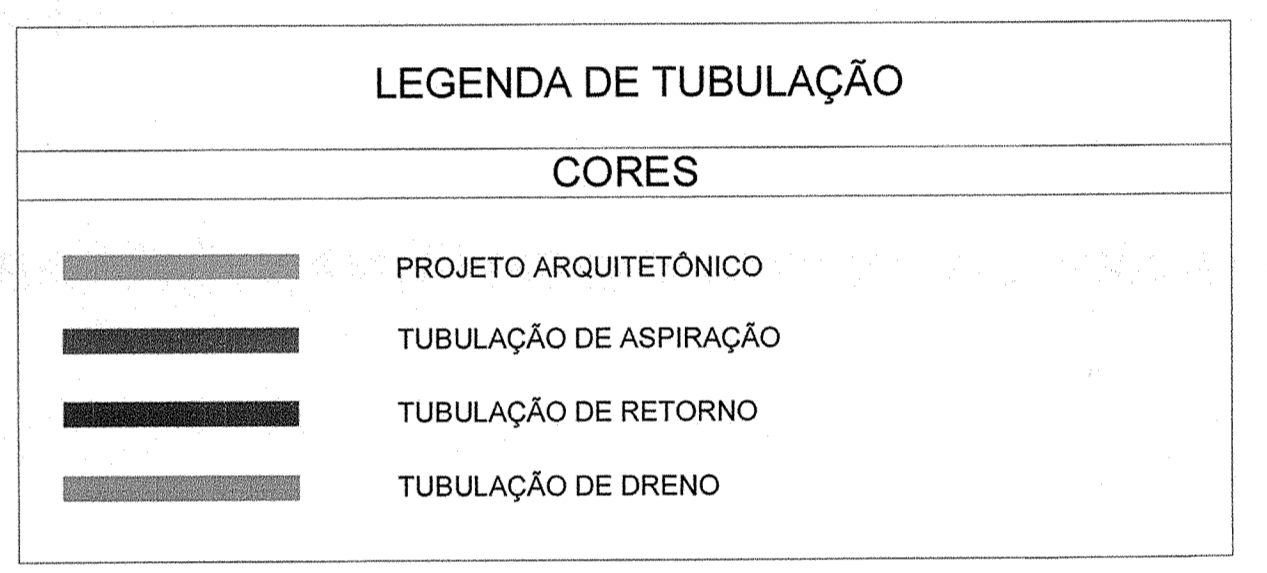
TÍTULO DOS DESenhOS: **CORTES - PISCINA 01**

03 / 17

FORMATO: A1



LOCAL	ÁREA TOTAL
PISCINA 1	312,50 m²
PISCINA 2	56,72 m²
PISCINA 3	84,09 m²
PISCINA 4	26,28 m²
PISCINA 5	91,27 m²
PISCINA 6	92,34 m²
PISCINA 7	27,33 m²
PISCINA 8	63,99 m²
PISCINA 9	153,00 m²
PISCINA 10	70,85 m²
TOTAL	938,13 m²



- OBSERVAÇÕES**
1. DIÂMETRO DAS TUBULAÇÕES EM mm E COTAS EM cm.
 2. TODA TUBULAÇÃO DE ÁGUA QUENTE SERÁ EM OPIUS SOLDÁVEL.
 3. TODAS AS TUBULAÇÕES DEVERÃO PASSAR SOB AS VIGAS. CASO HAJA A NECESSIDADE DE FUROS EM VIGAS PARA PASSAGEM DAS TUBULAÇÕES, O CALCULISTA DEVERÁ AUTORIZAR A EXECUÇÃO DOS MESMOS E O PROJETISTA MECÂNICO DEVERÁ SER INFORMADO PARA REVISÃO DO PROJETO.
 4. AS TUBULAÇÕES HORIZONTAIS DE ÁGUA QUENTE DEVEM SER INSTALADAS COM UMA LEVE DECLIVIDADE, TENDO EM VISTA REDUZIR O RISCO DE FORMAÇÃO DE BOLHAS DE AR EM SEU INTERIOR.
 5. QUANDO NÃO INDICADO DE OUTRA FORMA AS DECLIVIDADES MÍNIMAS DEVERÃO SER:
 - TUBULAÇÕES DE DRENO: 2‰
 - TUBULAÇÕES COM DIÂMETRO NOMINAL IGUAL OU INFERIOR A 75mm: 1‰
 - TUBULAÇÕES COM DIÂMETRO NOMINAL IGUAL OU SUPERIOR A 100mm: 1‰
 - TUBULAÇÕES DE VENTILAÇÃO: 1‰
 - TUBULAÇÕES DE ÁGUAS PLUVIAIS: 1‰
 6. A ALIMENTAÇÃO DAS PISCINAS CONTINUA CONFORME EXISTENTE.
 7. AS TUBULAÇÕES DE DRENO DAS PISCINAS SEGUIR PARA CAIXAS DE DRENAGEM EXISTENTES.
 8. O ACESSO AO RESERVATÓRIO DEVERÁ SER VEICULADO POR UMA TAMPÃO METÁLICA COM GRIELHA PARA QUE OCORRA A VENTILAÇÃO DA CASA DE MÁQUINAS.
 9. DEVERÁ SER INSTALADO UM PONTO DE TORNEIRA DENTRO DE CADA CASA DE MÁQUINAS, ESSE PONTO DEVERÁ SER INTERLIGADO A PARTIR DE UMA REDE DE ÁGUA POTÁVEL EXISTENTE, A POSIÇÃO DA REDE EXISTENTE DEVERÁ SER VERIFICADA IN LOCO PELO EXECUTOR DA OBRA.
 10. PARA DEMAIS INFORMAÇÕES E ANÁLISES, CONSULTAR MEMORIAL DESCRITIVO DO PROJETO.

REVISÃO	DESCRIÇÃO	TIPO	ELABORADO	VERIFICADO	DATA
REV.00	EMISSÃO INICIAL	B	MA	BMSP	02/2022
REV.01	P/ APROVAÇÃO	B	MA	JDO	08/2022

PAS Projeto, Assessoria e Sistema Eireli
 CNPJ: 08.303.703/0001-52
 Rua: ...

PREFEITURA MUNICIPAL DE CONGONHAS
 PRACA PRESIDENTE JUSCELINO KUBITSCHEK, Nº 135 - CENTRO
 CONGONHAS - MG - CEP: 36.410-004

AQUECIMENTO DAS PISCINAS DO PARQUE DA CACHOEIRA
 PARQUE DA CACHOEIRA, CONGONHAS - MG

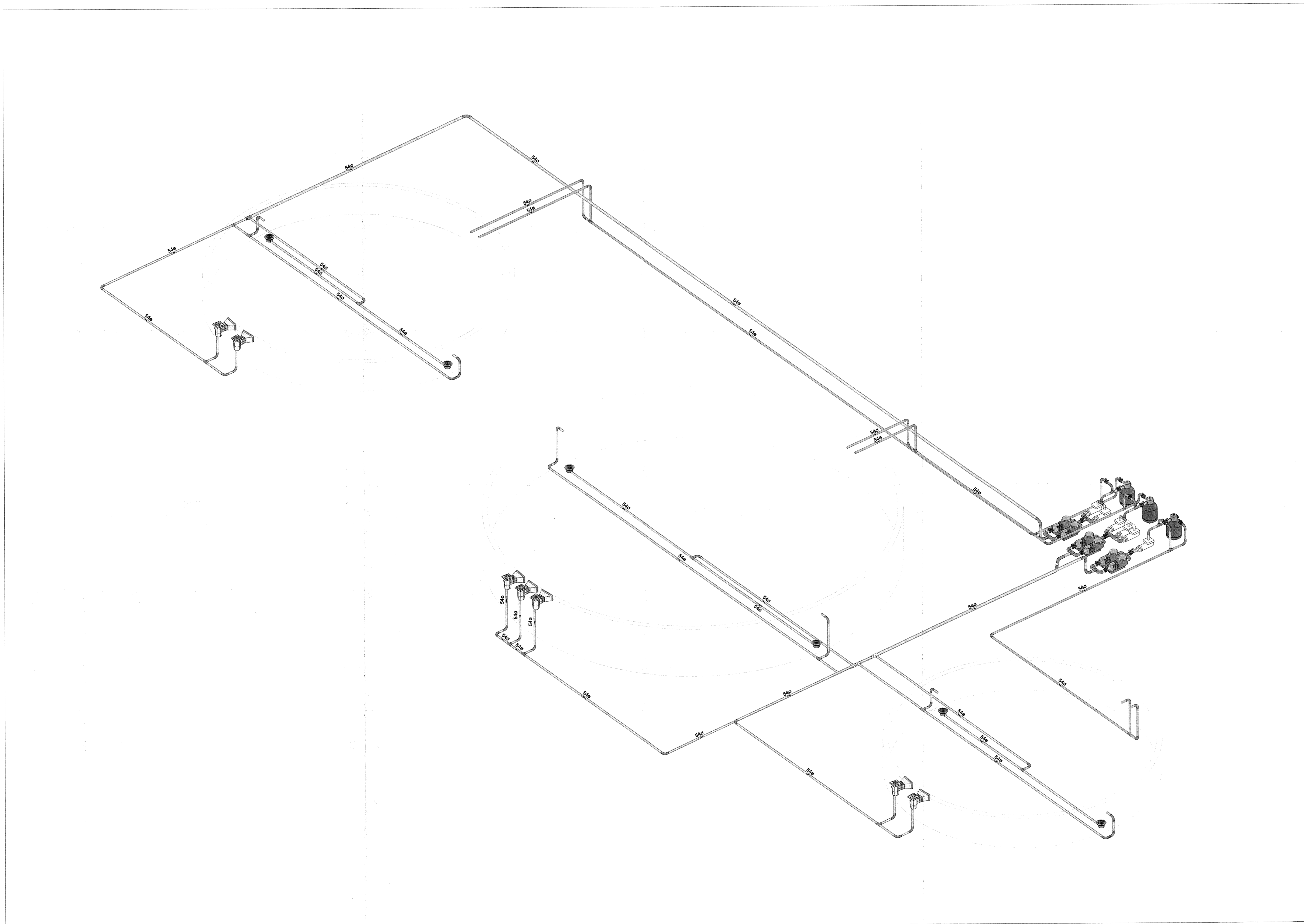
PROJETO DE AQUECIMENTO DE PISCINA

AUTORA DO PROJETO: [Assinatura]
 CONTRATANTE DO PROJETO: [Assinatura]
 RESPONSÁVEL DA CONTRATANTE: [Assinatura]

DATA: MAIO/2022
 ESCALA: INDICADA
 CÓDIGO: PRJHEM

PLANTA BAAVA - PISCINA 02,03 E 04
 FRONTO: 04/17

DETALHE BAIXA PISCINA 2,3 E 4
 ESCALA 1:50



DETALHE 3D - PISCINA 02, 03 E 04
ESCALA 1:50

LOCAL	ÁREA TOTAL
PISCINA 1	312,50 m²
PISCINA 2	50,72 m²
PISCINA 3	84,09 m²
PISCINA 4	28,26 m²
PISCINA 5	91,57 m²
PISCINA 6	50,24 m²
PISCINA 7	27,33 m²
PISCINA 8	63,59 m²
PISCINA 9	153,00 m²
PISCINA 10	70,65 m²
TOTAL	938,13 m²

LEGENDA

LEGENDA DE TUBULAÇÃO

CORES

- PROJETO ARQUITETÔNICO
- TUBULAÇÃO DE ASPIRAÇÃO
- TUBULAÇÃO DE RETORNO
- TUBULAÇÃO DE DRENO

- OBSERVAÇÕES**
- DÍAMETRO DAS TUBULAÇÕES EM mm E COTAS EM m;
 - TODA TUBULAÇÃO DE ÁGUA QUENTE SERÁ EM CPVC SOLDÁVEL;
 - TODAS AS TUBULAÇÕES DEVERÃO PASSAR SOB AS VIGAS. CASO HAJA A NECESSIDADE DE FUROS EM VIGAS PARA PASSAGEM DAS TUBULAÇÕES, O CALCULISTA DEVERÁ AUTORIZAR A EXECUÇÃO DOS MESMOS E O PROJETISTA HIDRÁULICO DEVERÁ SER INFORMADO PARA REVISÃO DO PROJETO;
 - AS TUBULAÇÕES HORIZONTAIS DE ÁGUA QUENTE DEVERÃO SER INSTALADAS COM UMA LEVE DECAÍDA PARA EM VISTA REDUZIR O RISCO DE FORMAÇÃO DE BOLHAS DE AR EM SEU INTERIOR;
 - QUANDO NÃO INDICADO DE OUTRA FORMA AS DECLIVIDADES MÍNIMAS DEVERÃO SER:
 - TUBULAÇÕES COM DIÂMETRO NOMINAL IGUAL OU INFERIOR A 75mm: 2‰;
 - TUBULAÇÕES COM DIÂMETRO NOMINAL IGUAL OU SUPERIOR A 100mm: 1‰;
 - TUBULAÇÕES DE VENTILAÇÃO: 1‰;
 - TUBULAÇÕES DE ÁGUAS PLUVIAIS: 1‰;
 - A ALIMENTAÇÃO DAS PISCINAS CONTINUA CONFORME EXISTENTE;
 - AS TUBULAÇÕES DE DRENO DAS PISCINAS SEQUE PARA CASAS DE DRENAGEM EXISTENTES;
 - O ACESSO AO RESERVATÓRIO DEVERÁ SER VEDADO POR UMA TAMPA METÁLICA COM GRELHA PARA QUE OCORRA A VENTILAÇÃO DA CASA DE MÁQUINAS;
 - DEVERÁ SER INSTALADO UM PONTO DE TORNEIRA DE TORNEIRA DENTRO DE CADA CASA DE MÁQUINAS. ESSE PONTO DEVERÁ SER INTERLIGADO A PARTIR DE UMA REDE DE ÁGUA POTÁVEL EXISTENTE A POSIÇÃO DA REDE EXISTENTE DEVERÁ SER VERIFICADA IN LOCO PELO EXECUTOR DA OBRAS;
 - PARA OUTRAS INFORMAÇÕES E ANÁLISES, CONSULTAR MEMORIAL DESCRITIVO DO PROJETO.

REVISÃO	DESCRIÇÃO	TIPO	ELABORADO	VERIFICADO	DATA
REV01	EMISSÃO INICIAL	B	MA	BHSP	05/2022
REV01	P/ APROVAÇÃO	B	MA	JOO	08/2022

TIPOS DE EMISSÃO	A - PRELIMINAR B - P/ APROVAÇÃO C - P/ CONHECIMENTO	D - P/ COTAÇÃO E - P/ CONSTRUÇÃO F - CONFORME COMPRADO	G - CONFORME CONSTRUÍDO H - CANCELADO
------------------	---	--	--

PAS Projeto, Assessoria e Sistema Eireli
CNPJ: 08.523.703/0001-52
Rua: ...

PREFEITURA MUNICIPAL DE CONGONHAS
PRAÇA PRESIDENTE JUSCELINO KUBITSCHEK, Nº 135 - CENTRO
CONGONHAS - MG - CEP: 36.142-004

AQUECIMENTO DAS PISCINAS DO PARQUE DA CACHOEIRA
PARQUE DA CACHOEIRA, CONGONHAS - MG

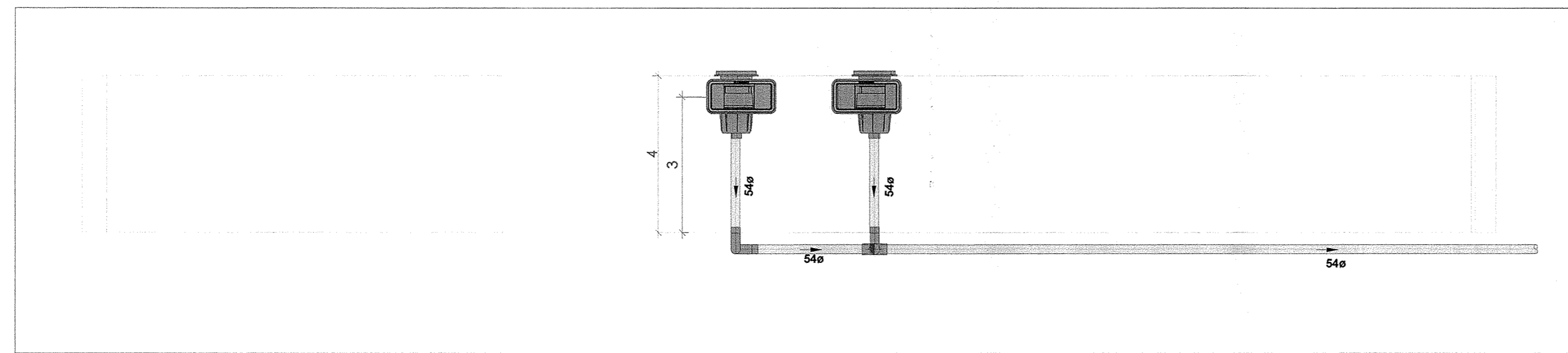
PROJETO DE AQUECIMENTO DE PISCINA

AUTORA DO PROJETO: [Assinatura]
CONTRATANTE DO PROJETO: [Assinatura]
RESPONSÁVEL DA CONTRATANTE

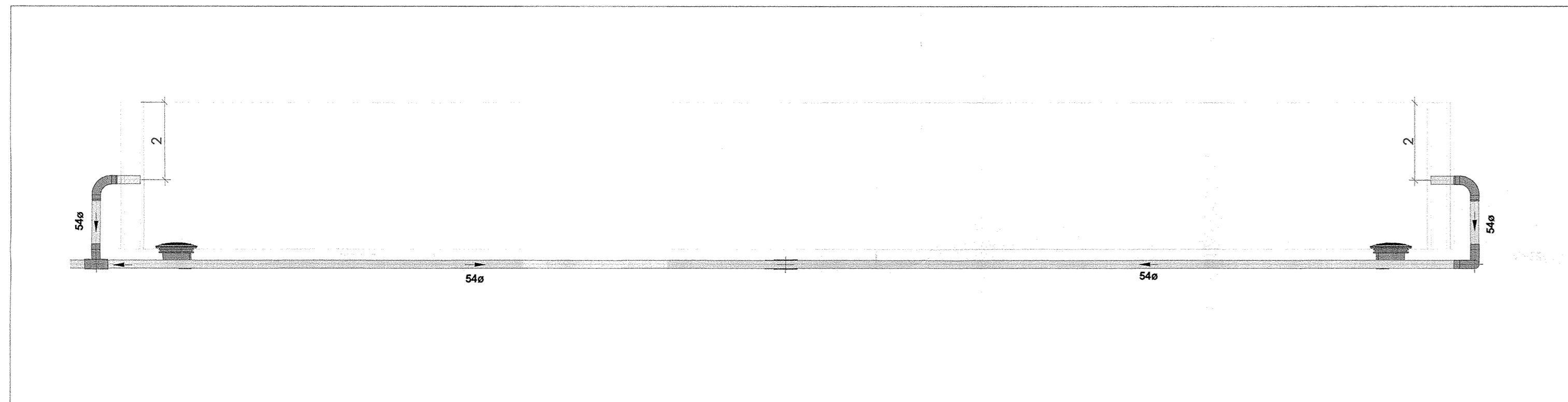
DATA: MAIO/2022	ESCALA: INDICADA	OPÇÃO: PRA-4HD
-----------------	------------------	----------------

TÍTULO DO DESENHO: DETALHE 3D - PISCINA 02,03 E 04	PRIMEIRA: 05/17
--	-----------------

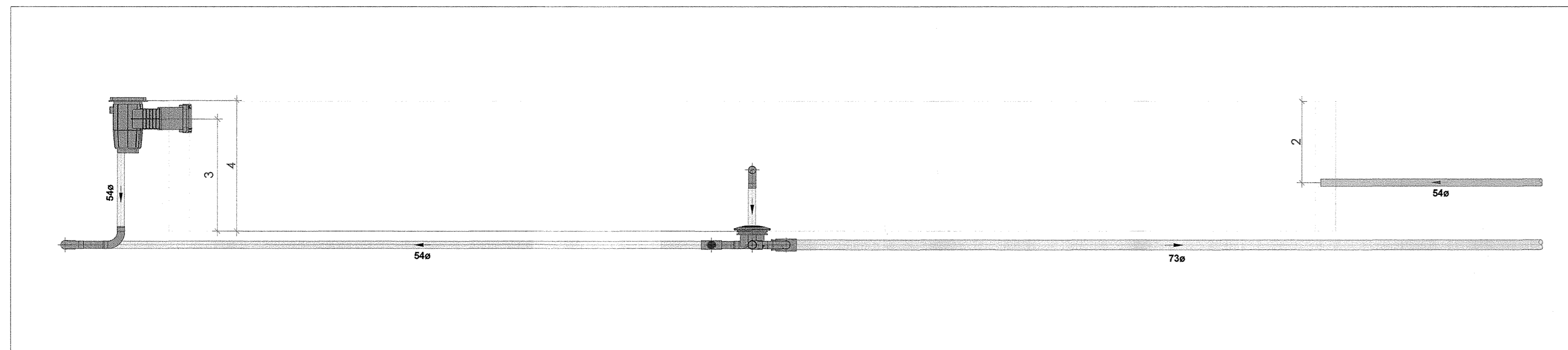
QUOTAS AUTORIZADAS: PROIBIDA REPRODUÇÃO, IMITAZÃO OU ALTERAÇÃO SEM A PERMISSÃO DO AUTOR. TÍTULO DO DESENHO: PROJETO DE AQUECIMENTO DE PISCINA



CORTE A - PISCINA 02
ESCALA 1:25

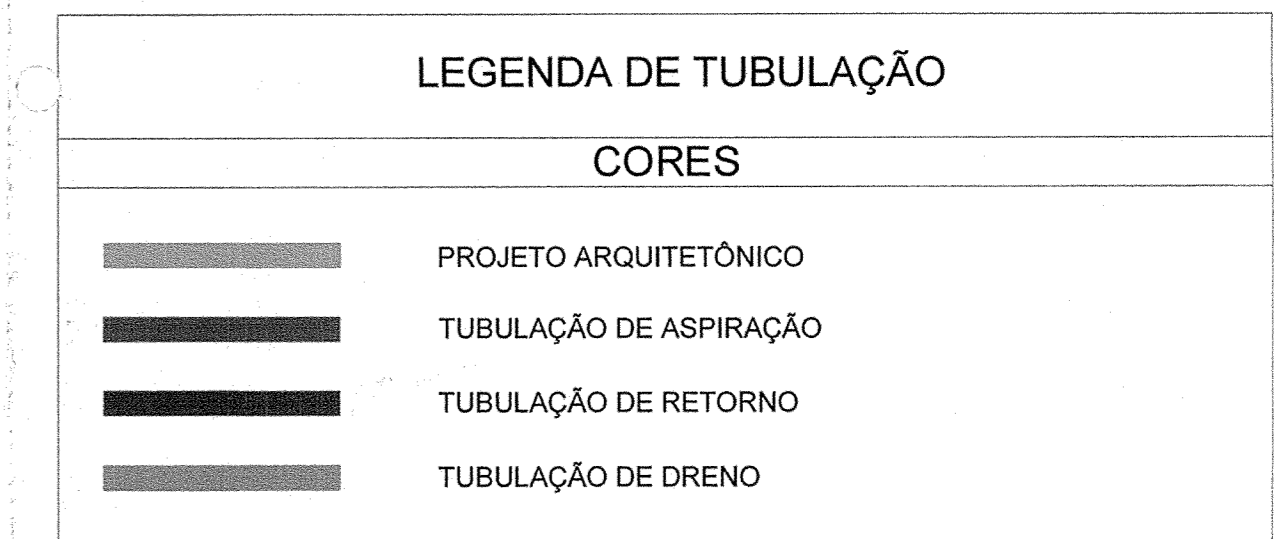


CORTE B - PISCINA 02
ESCALA 1:25



CORTE C - PISCINA 02
ESCALA 1:25

QUADRO DE ÁREAS	
LOCAL	ÁREA TOTAL
PISCINA 1	312,50 m²
PISCINA 2	56,72 m²
PISCINA 3	84,09 m²
PISCINA 4	28,26 m²
PISCINA 5	91,57 m²
PISCINA 6	50,24 m²
PISCINA 7	27,33 m²
PISCINA 8	63,59 m²
PISCINA 9	153,00 m²
PISCINA 10	70,85 m²
TOTAL	938,13 m²



- NOTAS**
- DIÂMETRO DAS TUBULAÇÕES EM mm E COTAS EM cm;
 - TODA TUBULAÇÃO DE ÁGUA QUENTE SERÁ EM CPVC SOLDÁVEL;
 - TODAS AS TUBULAÇÕES DEVERÃO PASSAR SOB AS VIGAS. CASO HAJA A NECESSIDADE DE FUROS EM VIGAS PARA PASSAGEM DAS TUBULAÇÕES, O CALCULISTA DEVERÁ AUTORIZAR A EXECUÇÃO DOS MESMOS E O PROJETISTA HIDRÁULICO DEVERÁ SER INFORMADO PARA REVISÃO DO PROJETO;
 - AS TUBULAÇÕES HORIZONTAIS DE ÁGUA QUENTE DEVEM SER INSTALADAS COM UMA LEVE DECLIVIDADE, TENDO EM VISTA REDUZIR O RISCO DE FORMAÇÃO DE BOLHAS DE AR EM SEU INTERIOR;
 - QUANDO NÃO INDICADO DE OUTRA FORMA AS DECLIVIDADES MÍNIMAS DEVERÃO SER:
 - TUBULAÇÕES COM DIÂMETRO NOMINAL IGUAL OU INFERIOR A 75mm: 2%;
 - TUBULAÇÕES COM DIÂMETRO NOMINAL IGUAL OU SUPERIOR A 100mm: 1%;
 - TUBULAÇÕES DE VENTILAÇÃO: 1%;
 - TUBULAÇÕES DE ÁGUAS PLUVIAIS: 1%;
 - A ALIMENTAÇÃO DAS PISCINAS CONTINUA CONFORME EXISTENTE;
 - AS TUBULAÇÕES DE DRENO DAS PISCINAS SEQUE PARA CAIXAS DE DRENAGEM EXISTENTES;
 - O ACESSO AO RESERVATÓRIO DEVERÁ SER VEDADO POR UMA TAMPA METÁLICA COM GRELHA PARA QUE OCORRA A VENTILAÇÃO DA CASA DE MÁQUINAS;
 - DEVERÁ SER INSTALADO UM PONTO DE TORNEIRA DE TORNEIRA DENTRO DE CADA CASA DE MÁQUINAS. ESSE PONTO DEVERÁ SER INTERLIGADO A PARTIR DE UMA REDE DE ÁGUA POTÁVEL EXISTENTE. A POSIÇÃO DA REDE EXISTENTE DEVERÁ SER VERIFICADA IN LOCO PELO EXECUTOR DA OBRA;
 - PARA DEMAIS INFORMAÇÕES E ANÁLISES, CONSULTAR MEMORIAL DESCRITIVO DO PROJETO.



REVISÃO	DESCRIÇÃO	TIPO	ELABORADO	VERIFICADO	DATA
00	EMISSÃO INICIAL	B	IMA	RHSP	05/2022
01	P/ APROVAÇÃO	B	IMA	JGO	08/2022

TIPOS DE EMISSÃO	A - PRELIMINAR B - P/ APROVAÇÃO C - P/ CONHECIMENTO	D - P/ COTAÇÃO E - P/ CONSTRUÇÃO F - CONFORME COMPRADO	G - CONFORME CONSTRUÍDO H - CANCELADO
------------------	---	--	--

PAS Projeto, Assessoria e Sistema Eirel
 CNPJ: 08.593.703/0001-32
 Rua Világua, Celso - 1315 - Cep: 35.900-017 - B. Congonhas - B. Pôrto
 Tel: (31) 3731-1300

PREFEITURA MUNICIPAL DE CONGONHAS
 PRAÇA PRESIDENTE JUSCELINO KUBITSCHEK, N°135, BARRIO CENTRO 35410-004, CONGONHAS - MG
 TEL: (31) 3731-1300

AQUECIMENTO DAS PISCINAS DO PARQUE DA CACHOEIRA
 PARQUE DA CACHOEIRA, CIDADE CONGONHAS - MG

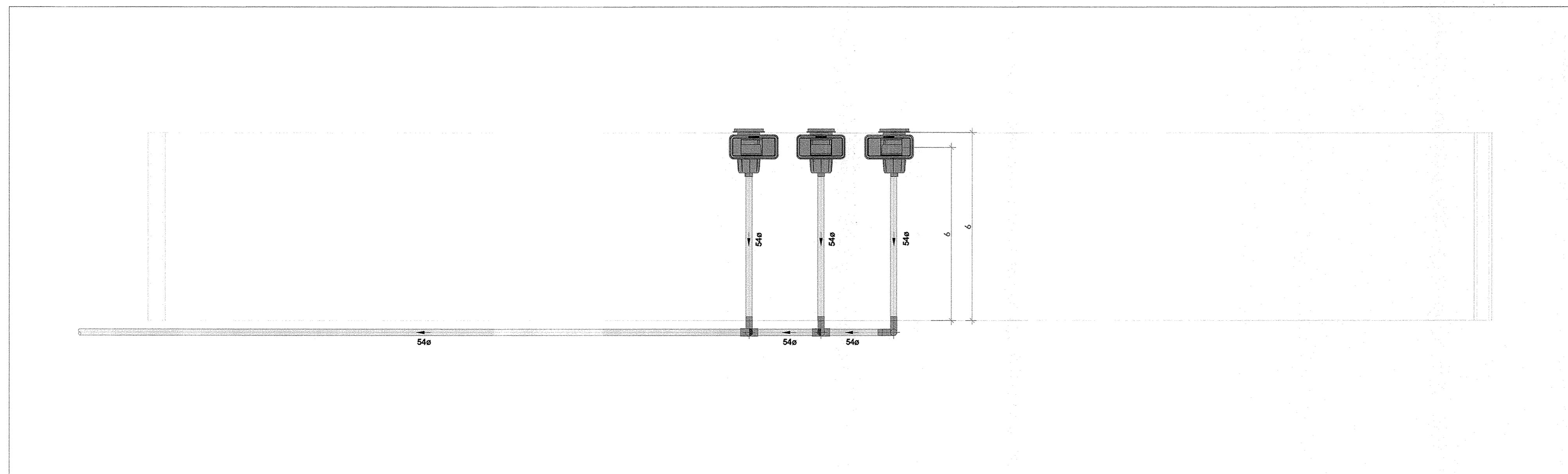
PROJETO DE AQUECIMENTO DE PISCINA

AUTORIA DO PROJETO: *Sérgio Henrique Modorra*
 CONTRATANTE DO PROJETO: *Alfonso*

DATA: MAIO / 2022 ESCALA: INDICADA CÓDIGO: PRJ-HID

TÍTULO DOS DESENHOS: CORTES - PISCINA 02, 03 E 04 PRANCHA: 06 / 17

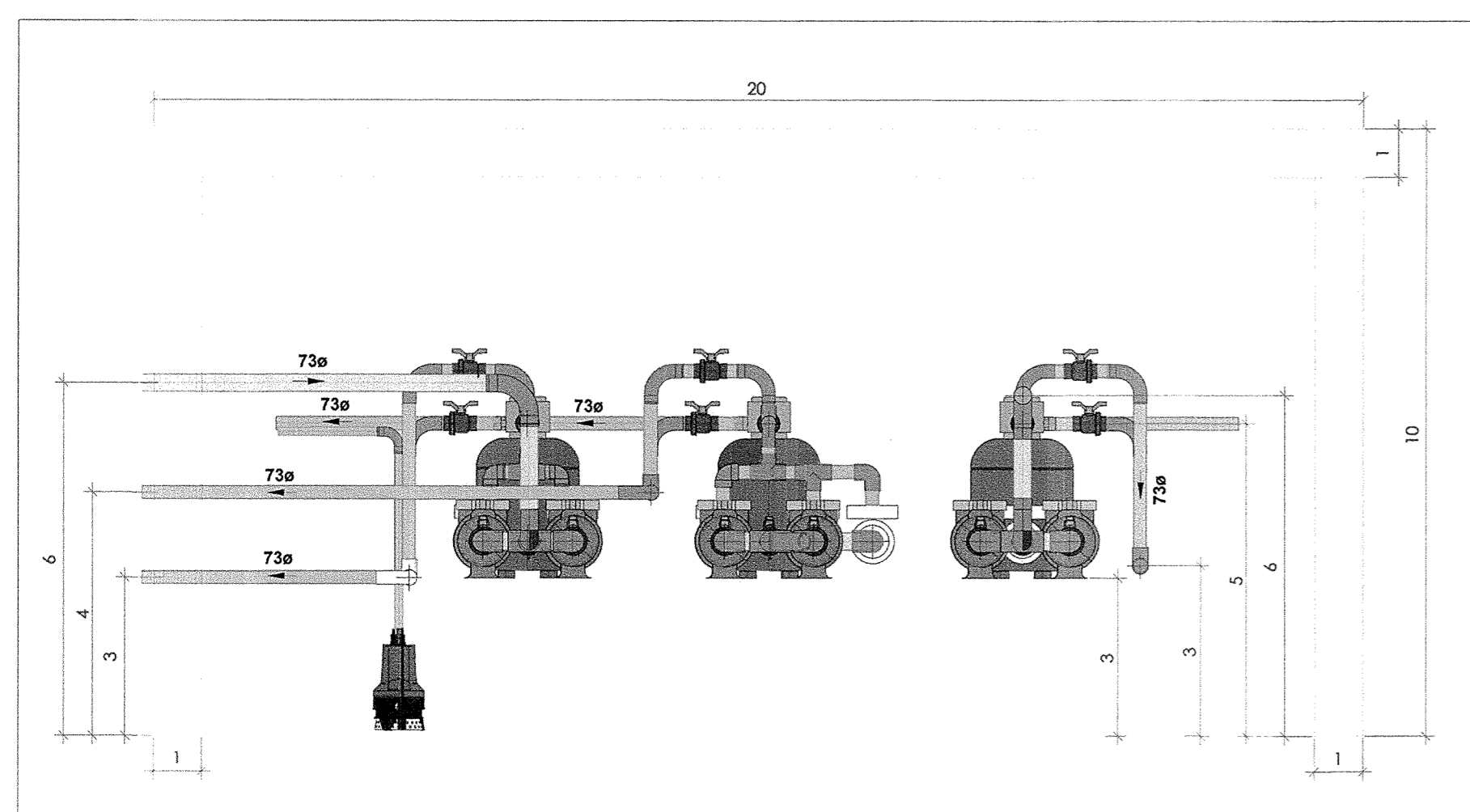
DIREITOS AUTORAIS RESERVADOS; PROIBIDO REPRODUÇÃO, DIVULGAÇÃO OU ALTERAÇÃO SEM ORDEM EXPRESSA DO AUTOR. TÍTULO DOS DESENHOS: PRJ-EXE-FIB-CNG-AP-010-REV01



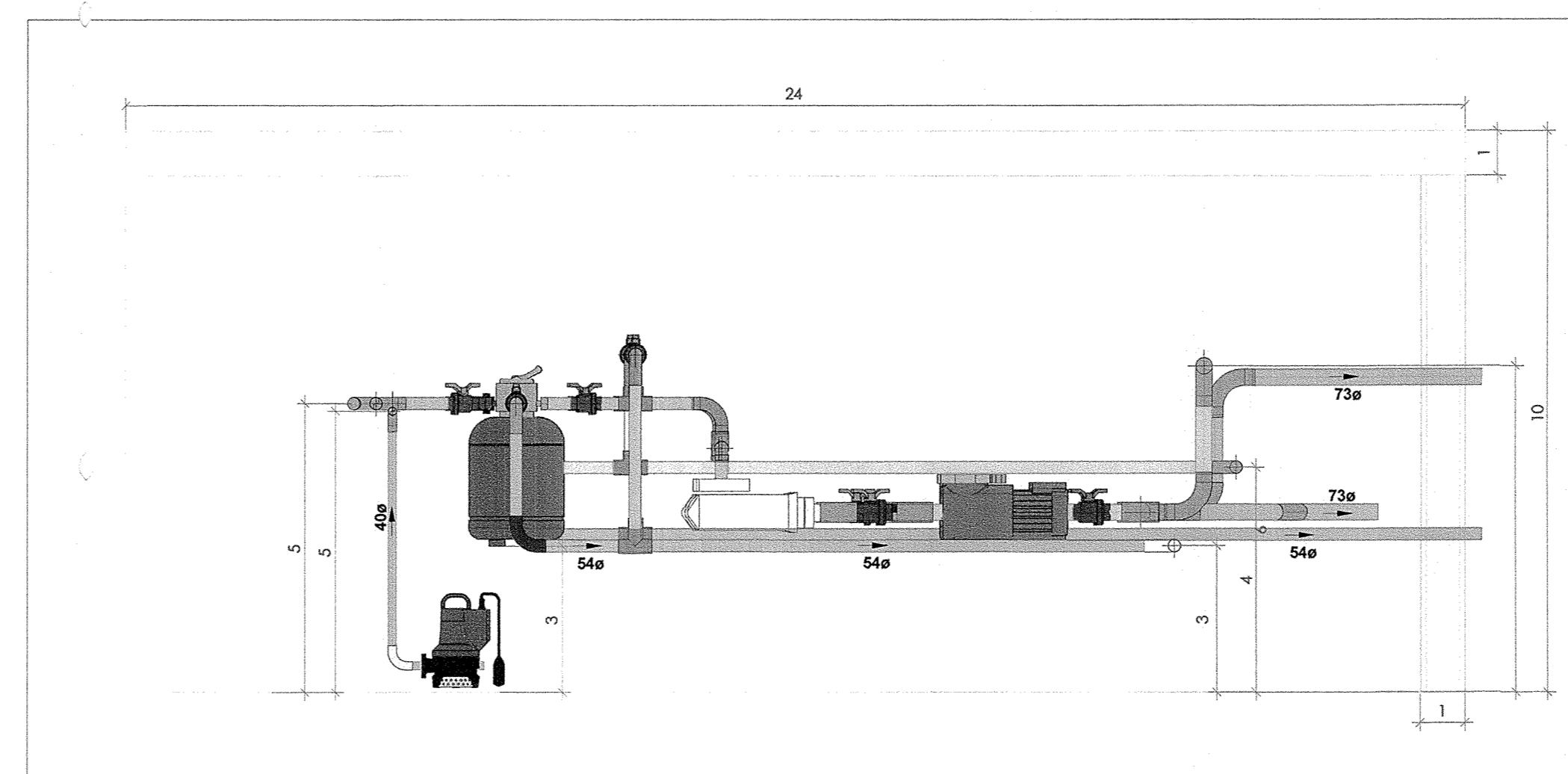
CORTE D - PISCINA 03
ESCALA 1:25



CORTE E - PISCINA 03
ESCALA 1:25

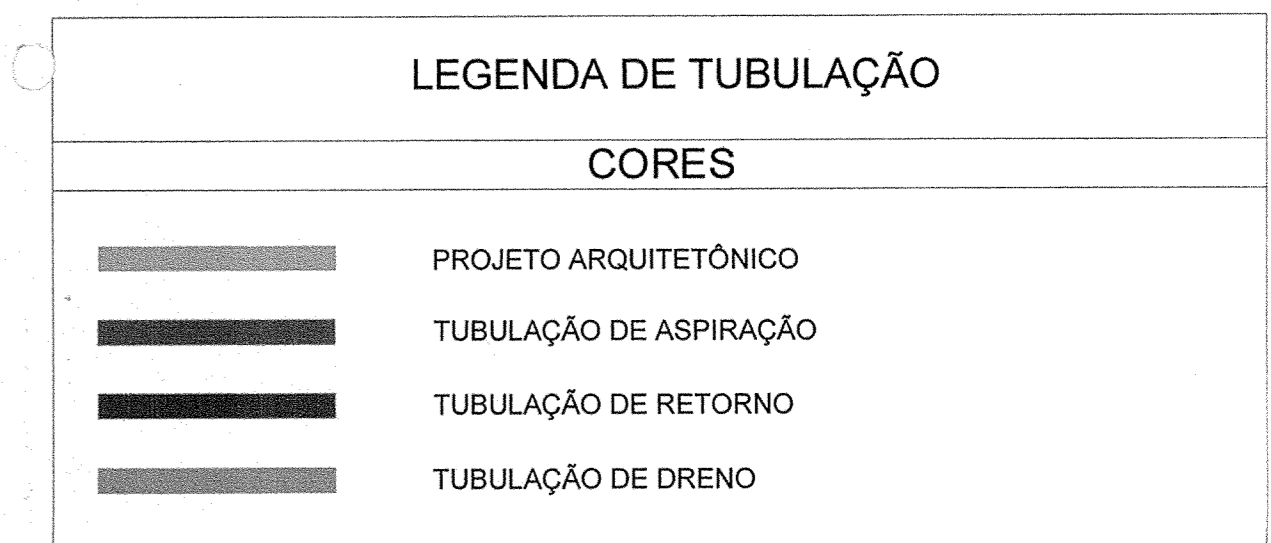
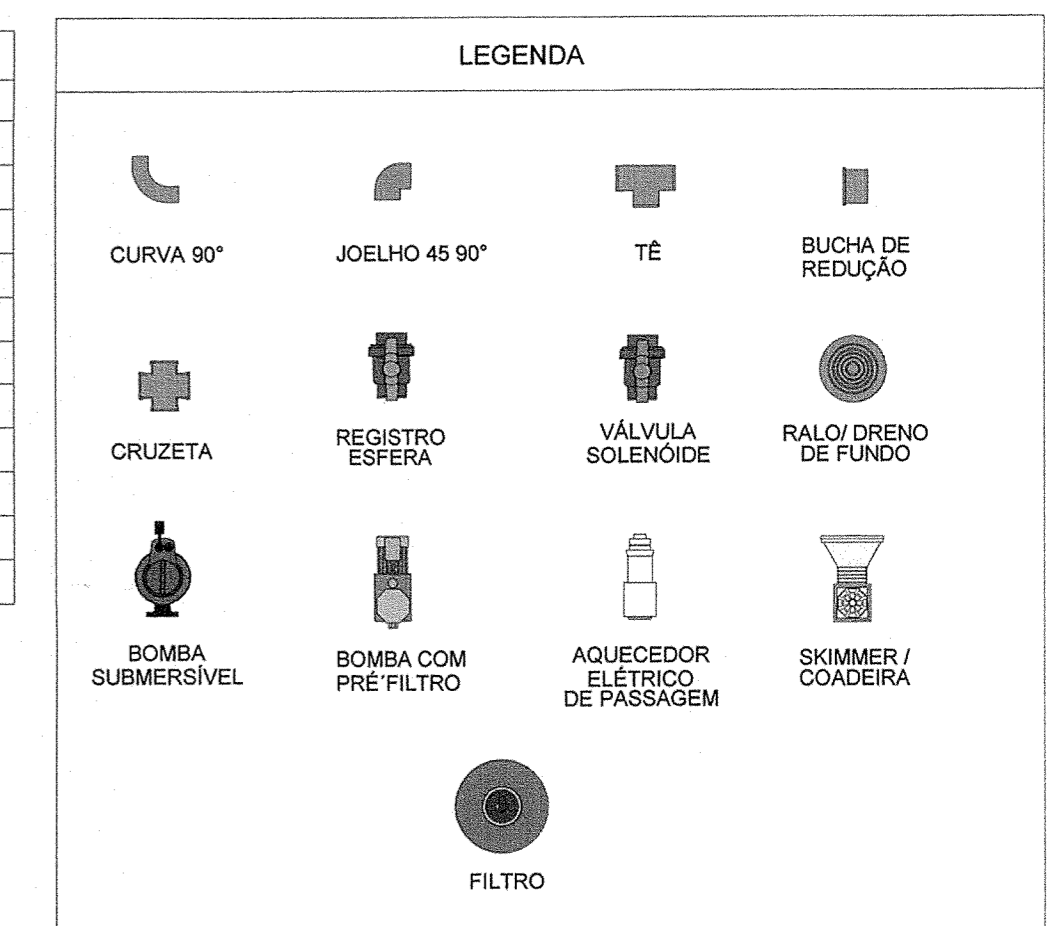


CORTE G - CASA DE MÁQUINAS
ESCALA 1:25



CORTE H - CASA DE MÁQUINAS
ESCALA 1:25

QUADRO DE ÁREAS	
LOCAL	ÁREA TOTAL
PISCINA 1	312,50 m²
PISCINA 2	56,72 m²
PISCINA 3	84,09 m²
PISCINA 4	28,26 m²
PISCINA 5	91,57 m²
PISCINA 6	50,24 m²
PISCINA 7	27,33 m²
PISCINA 8	63,59 m²
PISCINA 9	153,00 m²
PISCINA 10	70,85 m²
TOTAL	938,13 m²



NOTAS

- DIÂMETRO DAS TUBULAÇÕES EM mm E COTAS EM cm;
- TODA TUBULAÇÃO DE ÁGUA QUENTE SERÁ EM CPVC SOLDÁVEL;
- TODAS AS TUBULAÇÕES DEVERÃO PASSAR SOB AS VIGAS. CASO HAJA A NECESSIDADE DE FUROS EM VIGAS PARA PASSAGEM DAS TUBULAÇÕES, O CALCULISTA DEVERÁ AUTORIZAR A EXECUÇÃO DOS MESMOS E O PROJETISTA HIDRÁULICO DEVERÁ SER INFORMADO PARA REVISÃO DO PROJETO;
- AS TUBULAÇÕES HORIZONTAIS DE ÁGUA QUENTE DEVEM SER INSTALADAS COM UMA LEVE DECLIVIDADE SENDO EM VISTA REDUZIR O RISCO DE FORMAÇÃO DE BOLHAS DE AR EM SEU INTERIOR;
- QUANDO NÃO INDICADO DE OUTRA FORMA AS DECLIVIDADES MÍNIMAS DEVERÃO SER:
 - TUBULAÇÕES COM DIÂMETRO NOMINAL IGUAL OU INFERIOR A 75mm: 2%;
 - TUBULAÇÕES COM DIÂMETRO NOMINAL IGUAL OU SUPERIOR A 100mm: 1%;
 - TUBULAÇÕES DE VENTILAÇÃO: 1%;
 - TUBULAÇÕES DE ÁGUAS PLUVIAIS: 1%.
- A ALIMENTAÇÃO DAS PISCINAS CONTINUA CONFORME EXISTENTE;
- AS TUBULAÇÕES DE DRENO DAS PISCINAS SEGUE PARA CAIXAS DE DRENAGEM EXISTENTES;
- O ACESSO AO RESERVATÓRIO DEVERÁ SER VEDADO POR UMA TAMPA METÁLICA COM GRELHA PARA QUE OCORRA A VENTILAÇÃO DA CASA DE MÁQUINAS;
- DEVERÁ SER INSTALADO UM PONTO DE TORNEIRA DE TORNEIRA DENTRO DE CADA CASA DE MÁQUINAS. ESSE PONTO DEVERÁ SER INTERLIGADO A PARTIR DE UMA REDE DE ÁGUA POTÁVEL EXISTENTE. A POSIÇÃO DA REDE EXISTENTE DEVERÁ SER VERIFICADA IN LOCO PELO EXECUTOR DA OBRA;
- PARA DEMAIS INFORMAÇÕES E ANÁLISES, CONSULTAR MEMORIAL DESCRITIVO DO PROJETO.

REVISÃO	DESCRIÇÃO	TIPO	ELABORADO	VERIFICADO	DATA
00	EMISSÃO INICIAL	B	IMA	RHSP	05/2022
01	P/ APROVAÇÃO	B	IMA	JGO	08/2022

TIPOS DE EMISSÃO	A - PRELIMINAR B - P/ APROVAÇÃO C - P/ CONHECIMENTO	D - P/ COTAÇÃO E - P/ CONSTRUÇÃO F - CONFORME COMPRADO	G - CONFORME CONSTRUÍDO H - CANCELADO
------------------	---	--	--

ELABORAÇÃO: **PAS** Projeto, Assessoria e Sistema Eireli
CNPJ: 08.593.703/0001-82
Rua Világria Cabrito - 1015 - Cap. 76080527 - Bairro: Centro - Ilópolis - MG
Fone: (69) 3421.1372

REALIZAÇÃO: **PREFEITURA MUNICIPAL DE CONGONHAS**
PRAÇA PRESIDENTE JUSCELINO KUBITSCHEK, Nº 135, BARRIO CENTRO 364 LD-064, CONGONHAS - MG
TEL: (31) 3731-1300

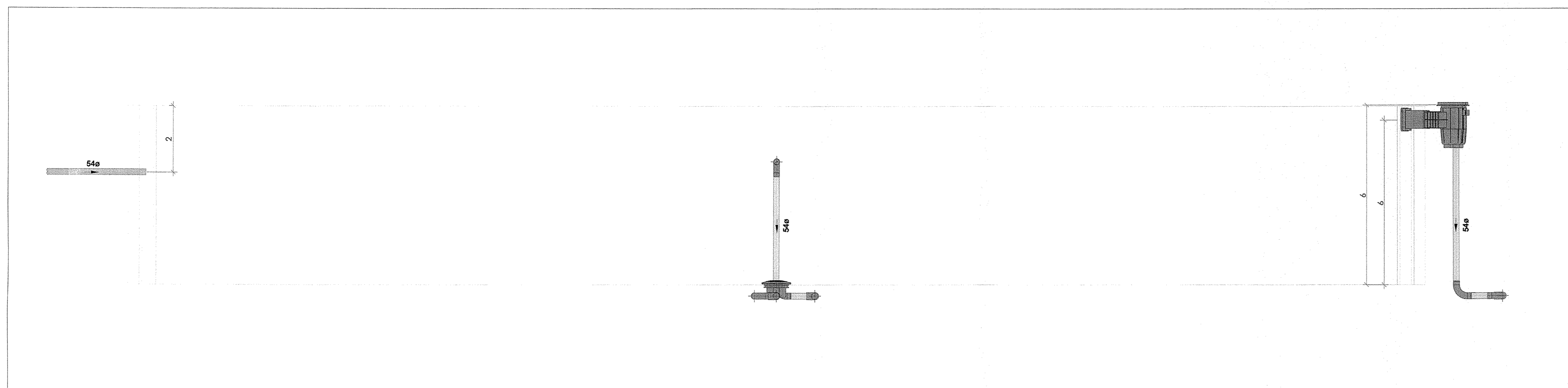
AQUECIMENTO DAS PISCINAS DO PARQUE DA CACHOEIRA
PARQUE DA CACHOEIRA, CIDADE CONGONHAS - MG

PROJETO DE AQUECIMENTO DE PISCINA

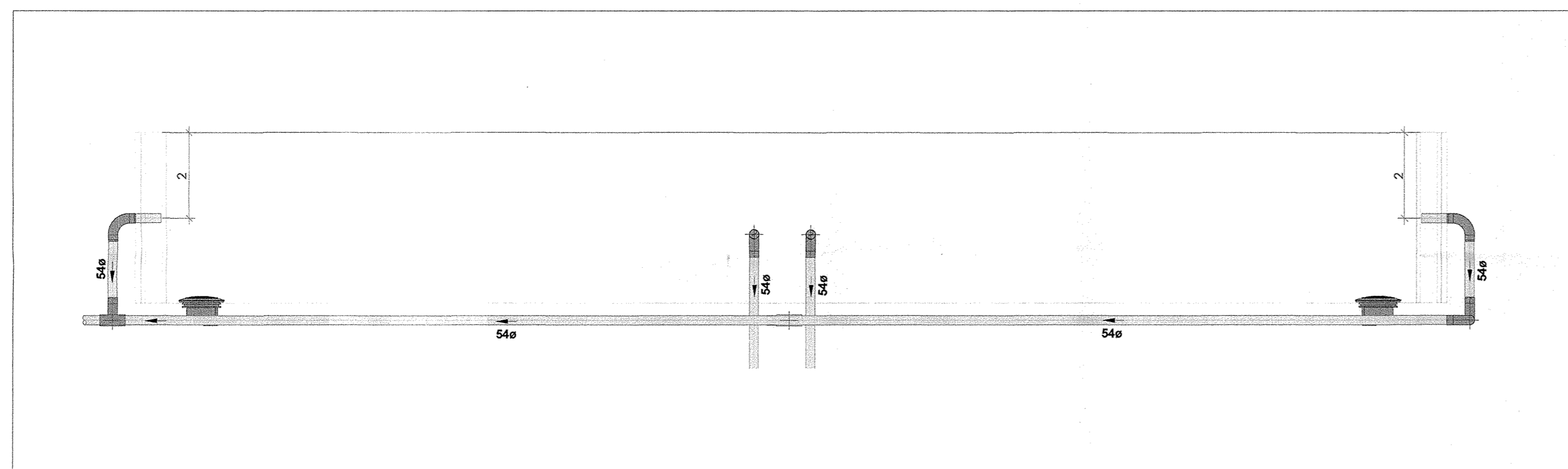
AUTORIA DO PROJETO: *[Assinatura]* CONTRATANTE DO PROJETO: *[Assinatura]*
SÉRGIO RENEZQUE RODRIGUES ENGENHEIRO CIVIL CREA/MG 068170
RESPONSÁVEL DA CONTRATANTE

DATA: MAIO / 2022 ESCALA: INDICADA CÓDIGO: PRJ-HID
TÍTULO DOS DESENHOS: CORTES - PISCINA 02, 03 E 04 PRANCHA: 07 / 17

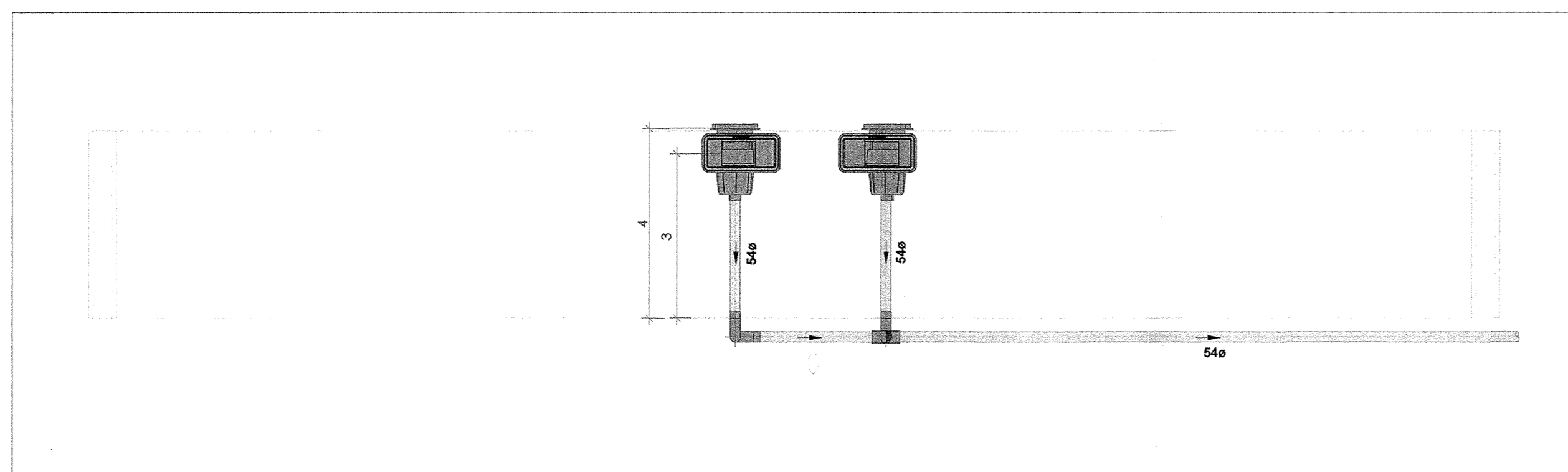
DIREITOS AUTORAIS RESERVADOS. PROIBIDO REPRODUÇÃO, DIVULGAÇÃO OU ALTERAÇÃO SEM ORDEM EXPRESSA DO AUTOR. TÍTULO DOS DESENHOS: PROJETO DE AQUECIMENTO DE PISCINA PRJ-EXE-PIS-CHG-AP-0101-REV01



CORTE F - PISCINA 03
ESCALA 1:25

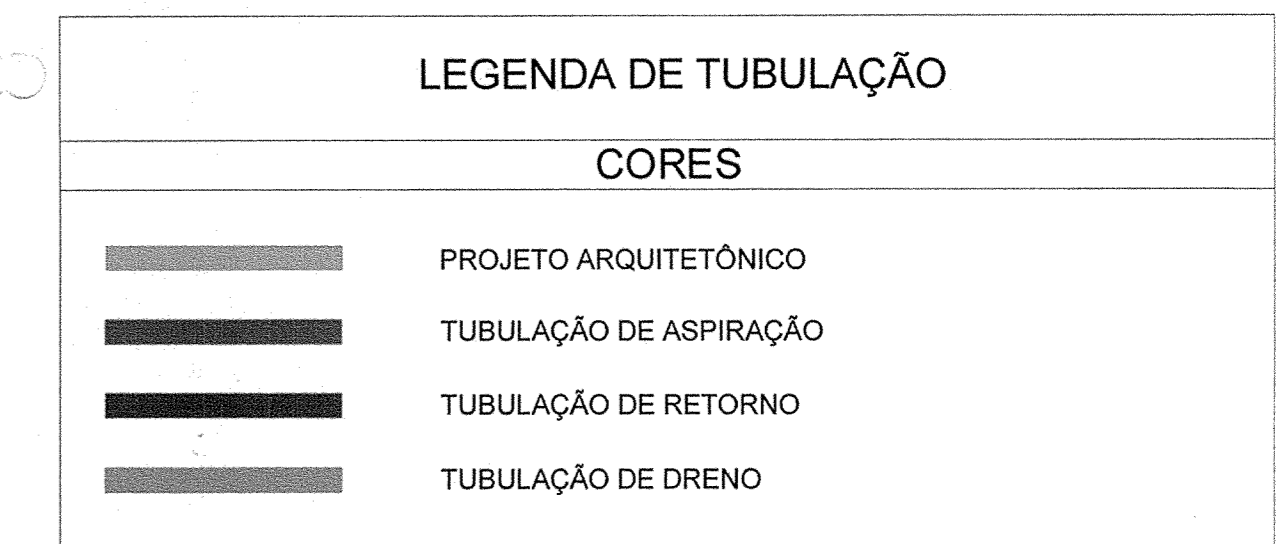


CORTE I - PISCINA 04
ESCALA 1:25



CORTE J - PISCINA 04
ESCALA 1:25

LOCAL	ÁREA TOTAL
PISCINA 1	312,50 m²
PISCINA 2	56,72 m²
PISCINA 3	84,09 m²
PISCINA 4	28,26 m²
PISCINA 5	91,57 m²
PISCINA 6	50,24 m²
PISCINA 7	27,33 m²
PISCINA 8	63,59 m²
PISCINA 9	153,00 m²
PISCINA 10	70,85 m²
TOTAL	938,13 m²



- NOTAS**
1. DIÂMETRO DAS TUBULAÇÕES EM MM E COTAS EM CM;
 2. TODA TUBULAÇÃO DE ÁGUA QUENTE SERÁ EM CPVC SOLDÁVEL;
 3. TODAS AS TUBULAÇÕES DEVERÃO PASSAR SOB AS VIGAS. CASO HAJA A NECESSIDADE DE FUIROS EM VIGAS PARA PASSAGEM DAS TUBULAÇÕES, O CALCULISTA DEVERÁ AUTORIZAR A EXECUÇÃO DOS MESMOS E O PROJETISTA HIDRÁULICO DEVERÁ SER INFORMADO PARA REVISÃO DO PROJETO;
 4. AS TUBULAÇÕES HORIZONTAIS DE ÁGUA QUENTE DEVEM SER INSTALADAS COM UMA LEVE DECLIVIDADE, SENDO EM VISTA REDUZIR O RISCO DE FORMAÇÃO DE BOLHAS DE AR EM SEU INTERIOR;
 5. QUANDO NÃO INDICADO DE OUTRA FORMA AS DECLIVIDADES MÍNIMAS DEVERÃO SER:
 - TUBULAÇÕES COM DIÂMETRO NOMINAL IGUAL OU INFERIOR A 75mm: 2%;
 - TUBULAÇÕES COM DIÂMETRO NOMINAL IGUAL OU SUPERIOR A 100mm: 1%;
 - TUBULAÇÕES DE VENTILAÇÃO: 1%;
 - TUBULAÇÕES DE ÁGUAS PLUVIAIS: 1%;
 6. A ALIMENTAÇÃO DAS PISCINAS CONTINUA CONFORME EXISTENTE;
 7. AS TUBULAÇÕES DE DRENO DAS PISCINAS SEGUER PARA CAIXAS DE DRENAGEM EXISTENTES;
 8. O ACESSO AO RESERVATÓRIO DEVERÁ SER VEDADO POR UMA TAMPA METÁLICA COM GRELHA PARA QUE OCORRA A VENTILAÇÃO DA CASA DE MÁQUINAS;
 9. DEVERÁ SER INSTALADO UM PONTO DE TORNEIRA DE TORNEIRA DENTRO DE CADA CASA DE MÁQUINAS. ESSE PONTO DEVERÁ SER INTERLIGADO A PARTIR DE UMA REDE DE ÁGUA POTÁVEL EXISTENTE. A POSIÇÃO DA REDE EXISTENTE DEVERÁ SER VERIFICADA IN LOCO PELO EXECUTOR DA OBRA;
 10. PARA DEMAIS INFORMAÇÕES E ANÁLISES, CONSULTAR MEMORIAL DESCRITIVO DO PROJETO.



REVISÃO	DESCRIÇÃO	TIPO	ELABORADO	VERIFICADO	DATA
00	EMISSÃO INICIAL	B	IMA	RHSP	05/2022
01	P/ APROVAÇÃO	B	IMA	JGD	08/2022

TIPOS DE EMISSÃO	A - PRELIMINAR B - P/ APROVAÇÃO C - P/ CONHECIMENTO	D - P/ COTAÇÃO E - P/ CONSTRUÇÃO F - CONFORME COMPRADO	G - CONFORME CONSTRUÍDO H - CANCELADO
------------------	---	--	--

PAS Projeto, Assessoria e Sistema Eireli
CNPJ: 08.993.703/0001-82
Rua Ylagan, Cabrito - 1015 - Cap. - 76.905-047 - São João del-Rei - Minas Gerais - Brasil
Fone: (31) 3211-1227

PREFEITURA MUNICIPAL DE CONGONHAS
PRAÇA PRESIDENTE JUSCELINO KUBITSCHEK, Nº 135, BARRIO CENTRO
36410-064, CONGONHAS-MG
TEL: (31) 3731-1300

AQUECIMENTO DAS PISCINAS DO PARQUE DA CACHOEIRA
PARQUE DA CACHOEIRA, CIDADE CONGONHAS-MG

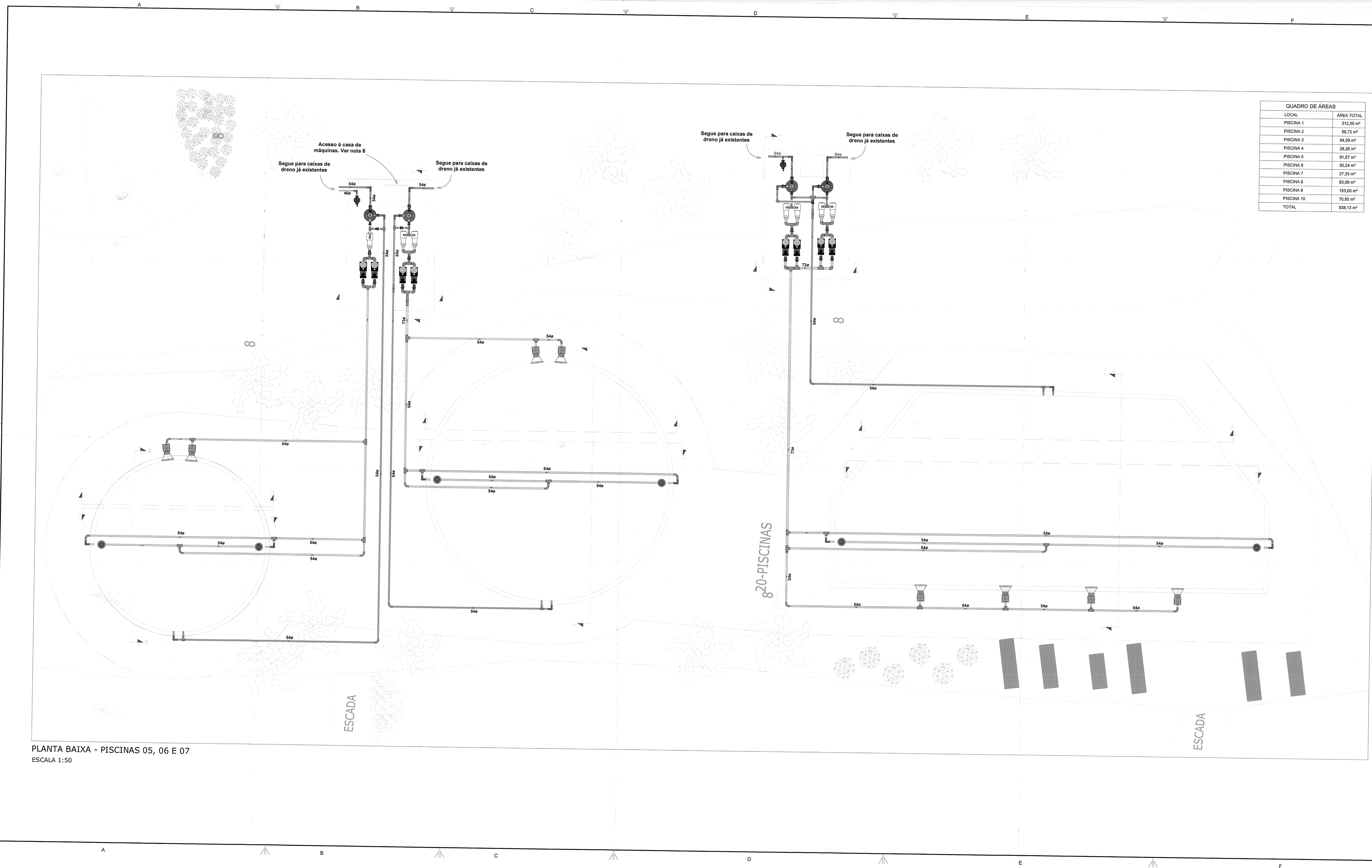
PROJETO DE AQUECIMENTO DE PISCINA

AUTORIA DO PROJETO: RESPONSÁVEL DA CONTRATANTE:

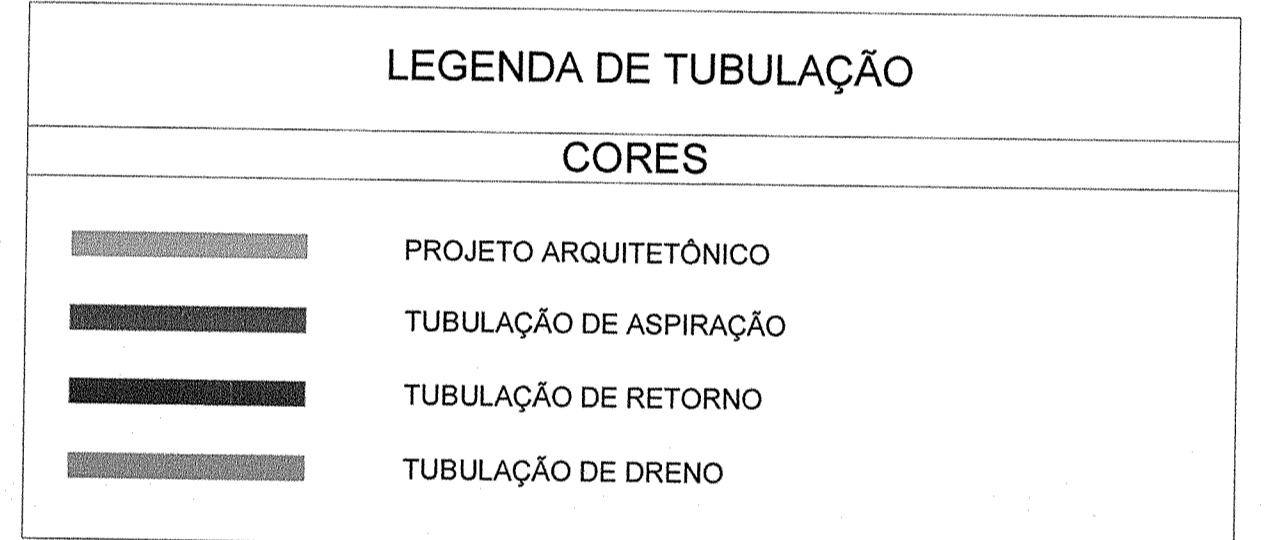
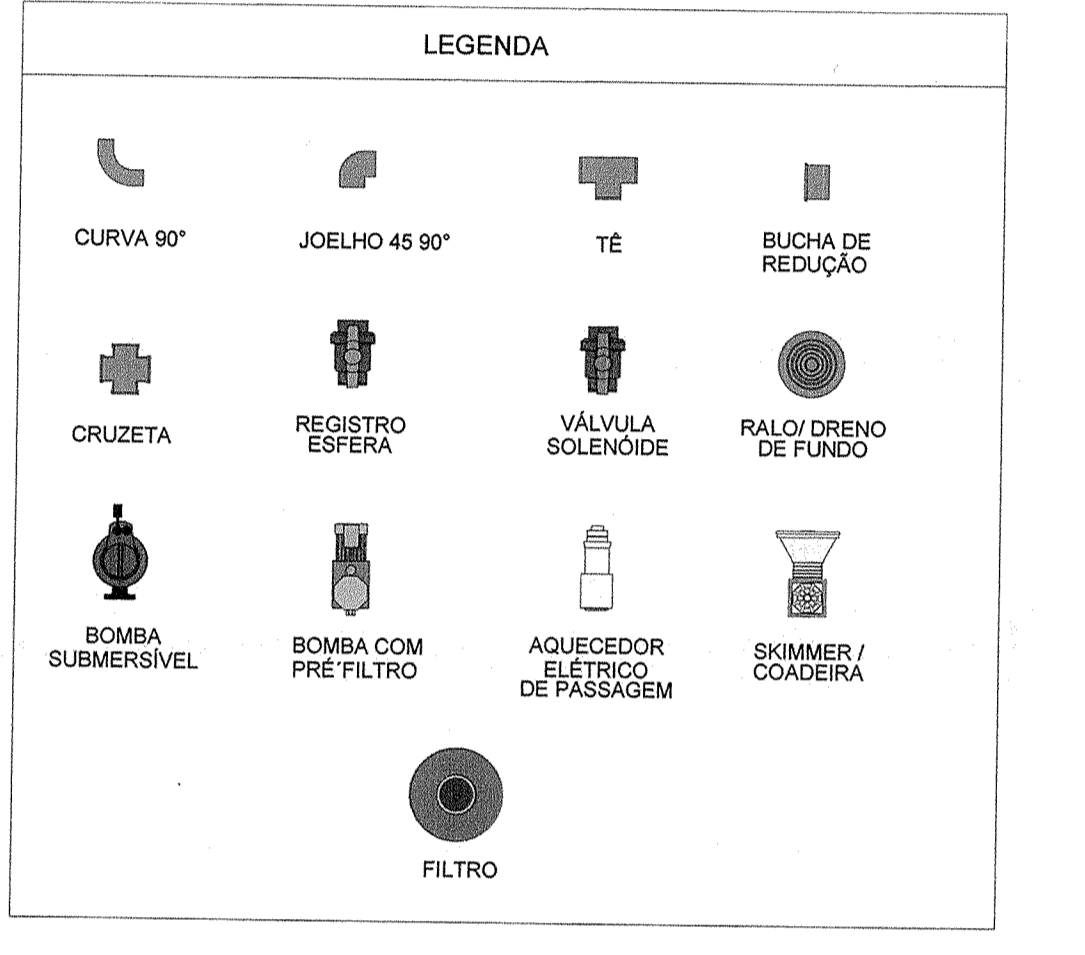
DATA:	ESCALA:	CÓDIGO:
MAIO / 2022	INDICADA	PRJ-HID

TÍTULO DOS DESENHOS: CORTES - PISCINA 02, 03 E 04 PRANCHAS: 08 / 17

DIREITOS AUTORAIS RESERVADOS. PROIBIDA REPRODUÇÃO, DIVULGAÇÃO OU ALTERAÇÃO SEM ORDEM EXPRESSA DO AUTOR. TÍTULO DOS DESENHOS: PRJ-EXE-PIS-CNG-API-0101-REV01



LOCAL	ÁREA TOTAL
PISCINA 1	312,50 m²
PISCINA 2	56,72 m²
PISCINA 3	84,09 m²
PISCINA 4	28,26 m²
PISCINA 5	91,57 m²
PISCINA 6	50,24 m²
PISCINA 7	27,25 m²
PISCINA 8	62,59 m²
PISCINA 9	153,00 m²
PISCINA 10	70,85 m²
TOTAL	998,13 m²



- OBSERVAÇÕES**
- 1- DIÂMETRO DAS TUBULAÇÕES EM mm E COTAS EM cm.
 - 2- TODA TUBULAÇÃO DE ÁGUA QUENTE DEVERÁ SER EM PVC SOLÚVEL.
 - 3- TODAS AS TUBULAÇÕES DEVERÃO PASSAR SOB AS VIGAS, CASO HAJA A NECESSIDADE DE Furos EM VIGAS PARA PASSAGEM DAS TUBULAÇÕES, O CALCULISTA DEVERÁ AUTORIZAR A EXECUÇÃO DOS MESMOS E O PROJETISTA HIDRÁULICO DEVERÁ SER INFORMADO PARA REVISÃO DO PROJETO.
 - 4- AS TUBULAÇÕES HORIZONTAIS DE ÁGUA QUENTE DEVEM SER INSTALADAS COM UMA LEVE DECAÍDA, TENDO EM VISTA REDUZIR O RISCO DE FORMAÇÃO DE BOLHAS DE AR EM SEU INTERIOR.
 - 5- QUANDO NÃO INDICADO DE OUTRA FORMA AS DICULDADES MÍNIMAS DEVEM SER:
 - TUBULAÇÕES COM DIÂMETRO NOMINAL IGUAL OU INFERIOR A 75mm: 2%;
 - TUBULAÇÕES COM DIÂMETRO NOMINAL IGUAL OU SUPERIOR A 100mm: 1%;
 - 6- TUBULAÇÕES DE VENTILAÇÃO: 1%;
 - 7- TUBULAÇÕES DE ÁGUAS PLUVIAIS: 1%;
 - 8- A ALIMENTAÇÃO DAS PISCINAS CONTINUA CONFORME EXISTENTE;
 - 9- AS TUBULAÇÕES DE DRENO DAS PISCINAS SEGUIR PARA CAIXAS DE DRENAGEM EXISTENTES;
 - 10- O ACESSO AO RESERVATÓRIO DEVERÁ SER VERIFICADO POR UMA TAMPÃO METÁLICA COM GRELHA PARA QUE OCORRA A VENTILAÇÃO DA CASA DE MÁQUINAS;
 - 11- DEVERÁ SER INSTALADO UM PONTO DE TORNEIRA DE TORNEIRA DENTRO DE CADA CASA DE MÁQUINAS, ESSE PONTO DEVERÁ SER INTERLIGADO A PARTIR DE UMA REDE DE ÁGUA POTÁVEL EXISTENTE. A POSIÇÃO DA REDE EXISTENTE DEVERÁ SER VERIFICADA IN LOCO PELO EXECUTOR DA OBRA;
 - 12- PARA DEMAIS INFORMAÇÕES E ANÁLISES, CONSULTAR MEMORIAL DESCRITIVO DO PROJETO.

REVISÃO	DESCRIÇÃO	TIPO	ELABORADO	VERIFICADO	DATA
REVIS. 01	EMISSÃO INICIAL	B	IMA	RHSP	05/2022
REVIS. 02	APPROVAÇÃO	B	IMA	JSO	08/2022

TIPO DE EMISSÃO	A - PRELIMINAR	B - PR. APROVAÇÃO	C - PR. CONHECIMENTO	D - PR. COTAGEM	E - PR. CONSTRUÇÃO	F - CONFORME COMPRADO	G - CONFORME CONSTRUIDO	H - CANCELADO

PAS Projeto, Assessoria e Sistema Eireli
 CNPJ: 08.052.703/0001-12
 Rua: R. dos Carvalhos, 1015 - Sala: 705 - Jd. Santa Cruz - Congonhas - SP - CEP: 08.410-000

PREFEITURA MUNICIPAL DE CONGONHAS
 Praça Presidente Juscelino Kubitschek, nº 126 - Centro
 CONGONHAS - SP - CEP: 08.410-084

AQUECIMENTO DAS PISCINAS DO PARQUE DA CACHOEIRA
 PARQUE DA CACHOEIRA, CONGONHAS - SP

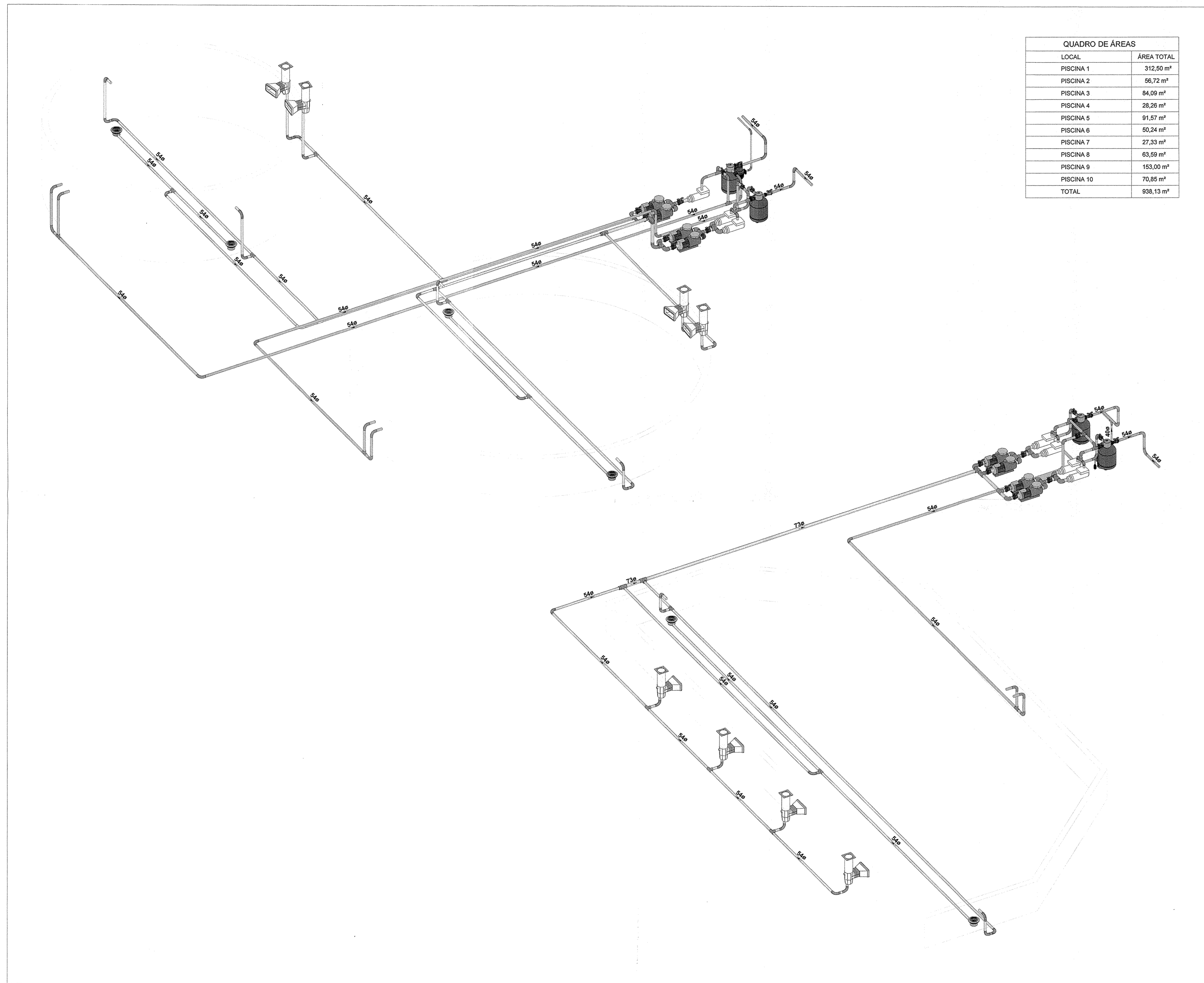
PROJETO DE AQUECIMENTO DE PISCINA

ALFORA DO PROJETO: [Assinatura]
 CONTRATANTE DO PROJETO: [Assinatura]

DATA: MAIO/2022
 ESCALA: INDICADA
 FOLHA: 09/17

REPRODUÇÃO, REPRODUÇÃO, PROIBIDA REPRODUÇÃO, DIVULGAÇÃO OU ALTERAÇÃO SEM A AUTORIZAÇÃO DO AUTOR. [Assinatura]

PLANTA BAIXA - PISCINAS 05, 06 E 07
 ESCALA 1:50



QUADRO DE ÁREAS	
LOCAL	ÁREA TOTAL
PISCINA 1	312,50 m ²
PISCINA 2	56,72 m ²
PISCINA 3	84,09 m ²
PISCINA 4	28,26 m ²
PISCINA 5	91,57 m ²
PISCINA 6	50,24 m ²
PISCINA 7	27,33 m ²
PISCINA 8	63,59 m ²
PISCINA 9	153,00 m ²
PISCINA 10	70,85 m ²
TOTAL	938,13 m ²

LEGENDA

CURVA 90°	JOELHO 45 90°	TE	BUCHA DE REDUÇÃO
CRUZETA	REGISTRO ESFERA	VÁLVULA SOLENÓIDE	RALO/DRENO DE FUNDO
BOMBA SUBMERSÍVEL	BOMBA COM PRÉ-FILTRO	AQUECEDOR ELÉTRICO DE PASSAGEM	SKIMMER / COADEIRA
FILTRO			

LEGENDA DE TUBULAÇÃO

CORES

	PROJETO ARQUITETÔNICO
	TUBULAÇÃO DE ASPIRAÇÃO
	TUBULAÇÃO DE RETORNO
	TUBULAÇÃO DE DRENO

- NOTAS**
- DIÂMETRO DAS TUBULAÇÕES EM mm E COTAS EM cm;
 - TODA TUBULAÇÃO DE ÁGUA QUENTE SERÁ EM CPVC SOLDÁVEL;
 - TODAS AS TUBULAÇÕES DEVERÃO PASSAR SOB AS VIGAS. CASO HAJA A NECESSIDADE DE FUROS EM VIGAS PARA PASSAGEM DAS TUBULAÇÕES, O CALCULISTA DEVERÁ AUTORIZAR A EXECUÇÃO DOS MESMOS E O PROJETISTA HIDRÁULICO DEVERÁ SER INFORMADO PARA REVISÃO DO PROJETO;
 - AS TUBULAÇÕES HORIZONTAIS DE ÁGUA QUENTE DEVEM SER INSTALADAS COM UMA LEVE DECLIVIDADE, TENDO EM VISTA REDUZIR O RISCO DE FORMAÇÃO DE BOLHAS DE AR EM SEU INTERIOR;
 - QUANDO NÃO INDICADO DE OUTRA FORMA AS DECLIVIDADES MÍNIMAS DEVERÃO SER:
 - TUBULAÇÕES COM DIÂMETRO NOMINAL IGUAL OU INFERIOR A 75mm: 2%;
 - TUBULAÇÕES COM DIÂMETRO NOMINAL IGUAL OU SUPERIOR A 100mm: 1%;
 - TUBULAÇÕES DE VENTILAÇÃO: 1%;
 - TUBULAÇÕES DE ÁGUAS PLUVIAIS: 1%;
 - A ALIMENTAÇÃO DAS PISCINAS CONTINUA CONFORME EXISTENTE;
 - AS TUBULAÇÕES DE DRENO DAS PISCINAS SEGUIR PARA CAIXAS DE DRENAGEM EXISTENTES;
 - O ACESSO AO RESERVATÓRIO DEVERÁ SER VEDADO POR UMA TAMPA METÁLICA COM GRELHA PARA QUE OCORRA A VENTILAÇÃO DA CASA DE MÁQUINAS;
 - DEVERÁ SER INSTALADO UM PONTO DE TORNEIRA DE TORNEIRA DENTRO DE CADA CASA DE MÁQUINAS. ESSE PONTO DEVERÁ SER INTERLIGADO A PARTIR DE UMA REDE DE ÁGUA POTÁVEL EXISTENTE. A POSIÇÃO DA REDE EXISTENTE DEVERÁ SER VERIFICADA IN LOCO PELO EXECUTOR DA OBRA;
 - PARA DEMAIS INFORMAÇÕES E ANÁLISES, CONSULTAR MEMORIAL DESCRITIVO DO PROJETO.



REVISÃO	DESCRIÇÃO	TIPO	ELABORADO	VERIFICADO	DATA
00	EMISSÃO INICIAL	B	IMA	RHSP	05/2022
01	P/ APROVAÇÃO	B	IMA	JDO	08/2022

TIPOS DE EMISSÃO	A - PRELIMINAR B - P/ APROVAÇÃO C - P/ CONHECIMENTO	D - P/ COTAÇÃO E - P/ CONSTRUÇÃO F - CONFORME COMPRADO	G - CONFORME CONSTRUÍDO H - CANCELADO
------------------	---	--	--

PAS Projeto, Assessoria e Sistema Eireli
 CNPJ: 02.593.705/0001-32
 Rua Világem, Cobanópolis, 6118 - Lote 24, 13064-272, Bairro Vila Világem, J. Piracicaba, SP

PREFEITURA MUNICIPAL DE CONGONHAS
 PRACA PRESIDENTE JUSCELINO KUBITSCHEK, Nº 135, BARRIO CENTRO 36410-064, CONGONHAS-MG
 TEL: (31) 3731-1300

AQUECIMENTO DAS PISCINAS DO PARQUE DA CACHOEIRA
 PARQUE DA CACHOEIRA, CIDADE CONGONHAS-MG

PROJETO DE AQUECIMENTO DE PISCINA

AUTORA DO PROJETO:
 CONTRATANTE DO PROJETO:

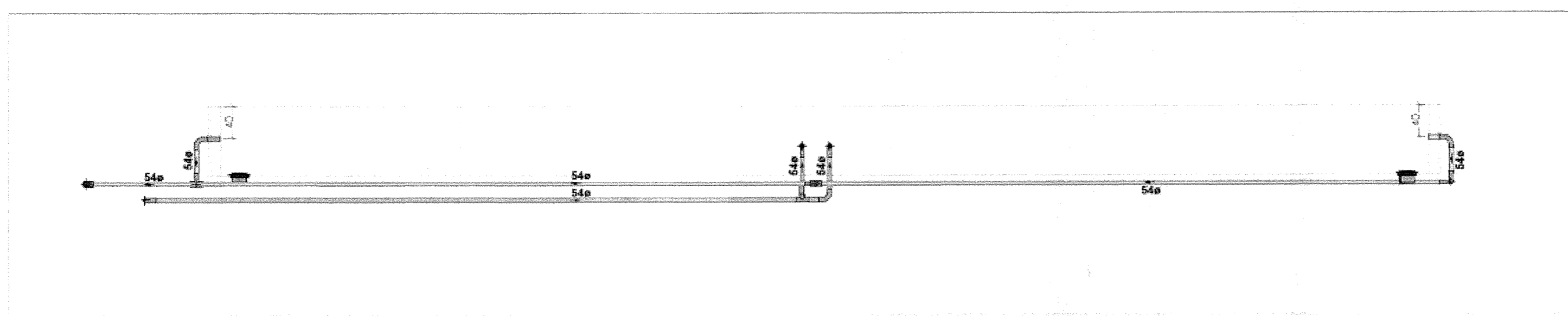
DATA: MAIO / 2022	ESCALA: INDICADA	CODIGO: PRJ-HID
-------------------	------------------	-----------------

TITULO DOS DESENHOS: DETALHE 3D - PISCINA 05, 06 e 07	PIRANCHA: 10 / 17
---	-------------------

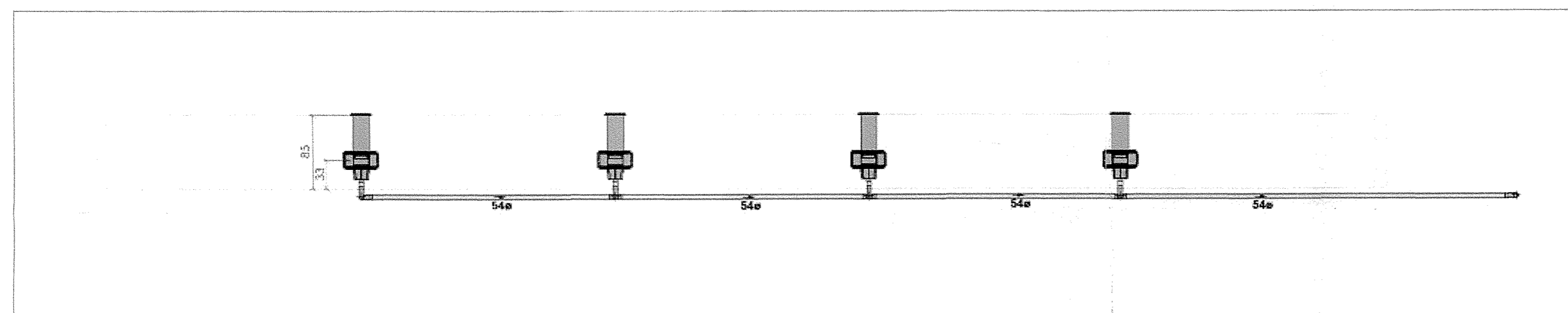
DIREITOS AUTORAIS RESERVADOS. PROIBIDO REPRODUÇÃO, DIVULGAÇÃO OU ALTERAÇÃO SEM ORDEM EXPRESSA DO AUTOR. TITULO DOS DESENHOS: PROJ. DE AQUEC. DAS PISCINAS DO PARQUE DA CACHOEIRA

DETALHE 3D - PISCINA 05, 06 e 07
 ESCALA 1:50

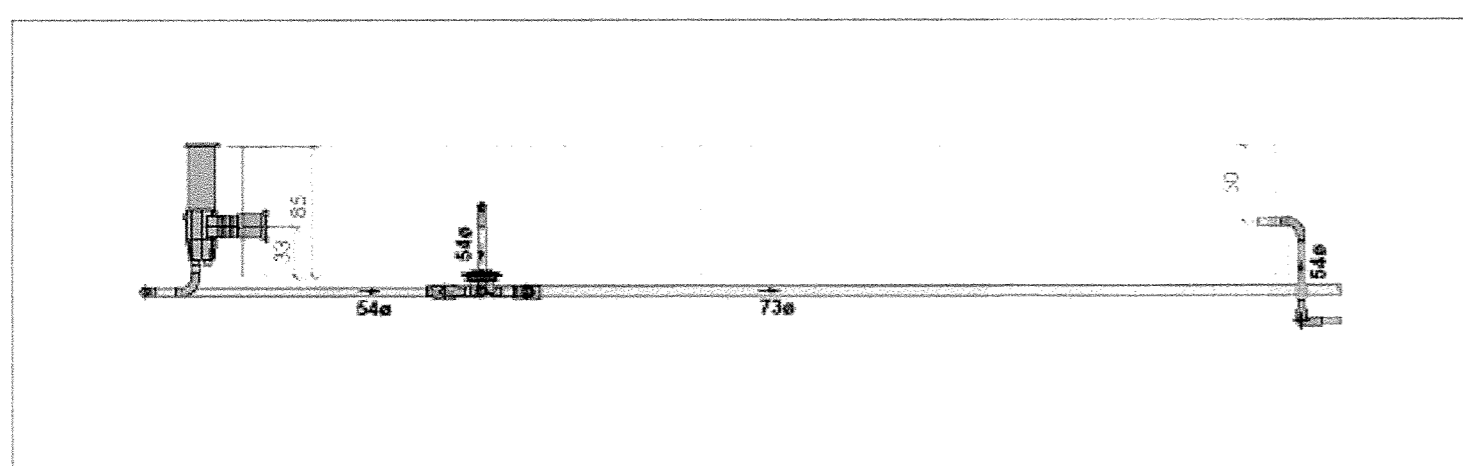
A V B V C V D V E



CORTE A - PISCINA 05
ESCALA 1:25

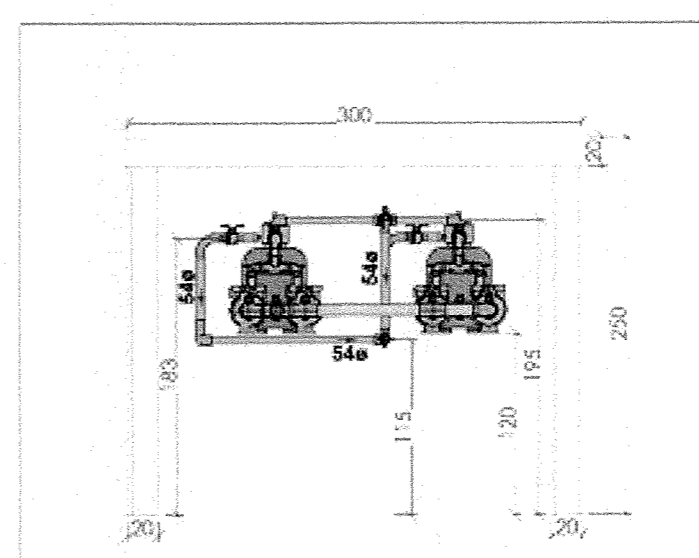


CORTE B - PISCINA 05
ESCALA 1:25

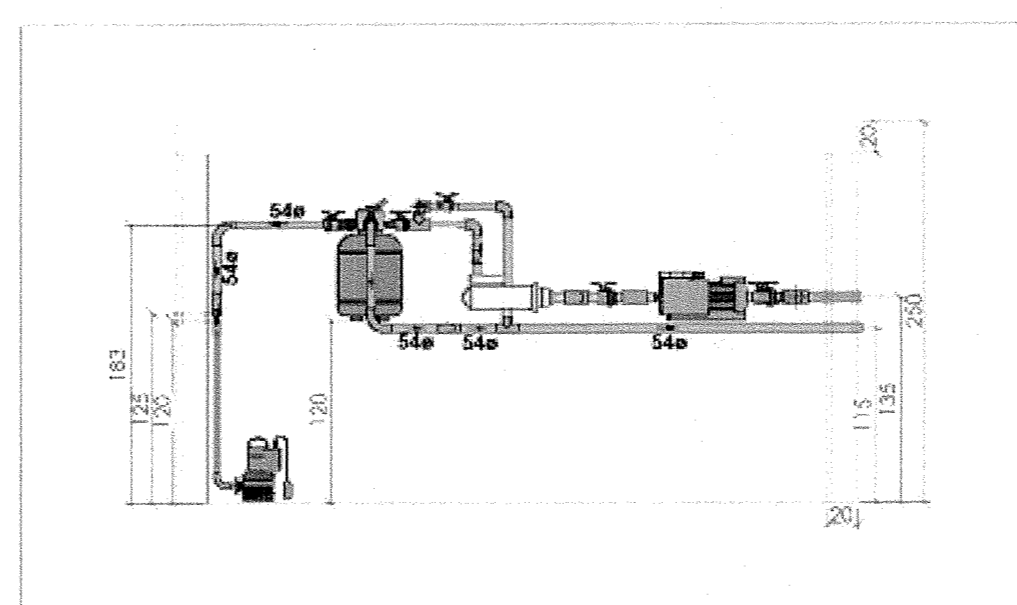


CORTE C - PISCINA 05
ESCALA 1:25

QUADRO DE ÁREAS	
LOCAL	ÁREA TOTAL
PISCINA 1	312,50 m ²
PISCINA 2	56,72 m ²
PISCINA 3	84,09 m ²
PISCINA 4	28,26 m ²
PISCINA 5	91,57 m ²
PISCINA 6	50,74 m ²
PISCINA 7	27,33 m ²
PISCINA 8	63,59 m ²
PISCINA 9	153,00 m ²
PISCINA 10	70,85 m ²
TOTAL	936,13 m ²



CORTE D - CASA DE MÁQUINAS
ESCALA 1:25



CORTE E - CASA DE MÁQUINAS
ESCALA 1:25

LEGENDA DE TUBULAÇÃO

CORES

- PROJETO ARQUITETÔNICO
- TUBULAÇÃO DE ASPIRAÇÃO
- TUBULAÇÃO DE RETORNO
- TUBULAÇÃO DE DRENO

NOTAS

- 1 - DIÂMETRO DAS TUBULAÇÕES EM mm e COTAS EM cm.
- 2 - TODA TUBULAÇÃO DE ÁGUA QUENTE SERÁ EM CPVC SOLDÁVEL.
- 3 - TODAS AS TUBULAÇÕES DEVERÃO PASSAR SOB AS VIGAS. CASO HÁ A NECESSIDADE DE FUROS EM VIGAS PARA PASSAGEM DAS TUBULAÇÕES, O CALCULISTA DEVERÁ AUTORIZAR A EXECUÇÃO DOS MESMOS E O PROJETISTA HIDRÁULICO DEVERÁ SER INFORMADO PARA REVISÃO DO PROJETO.
- 4 - AS TUBULAÇÕES HORIZONTAIS DE ÁGUA QUENTE DEVEM SER INSTALADAS COM UMA RIVE DE CLIMATIZAÇÃO EM VISTA DE REDUZIR O RISCO DE FORMAÇÃO DE BOLHAS DE AR EM SEU INTERIOR.
- 5 - QUANDO NÃO FOR POSSÍVEL OUTRA FORMA AS DECLIVIDADES MÍNIMAS DEVERÃO SER:
 - TUBULAÇÕES COM DIÂMETRO NOMINAL IGUAL OU INFERIOR A 75mm: 2%.
 - TUBULAÇÕES COM DIÂMETRO NOMINAL IGUAL OU SUPERIOR A 100mm: 1%.
 - TUBULAÇÕES DE VENTILAÇÃO: 1%.
 - TUBULAÇÕES DE ÁGUAS PLUVIAIS: 1%.
- 6 - A ALIMENTAÇÃO DAS PISCINAS CONTINUA COM O RUMO EXISTENTE.
- 7 - AS TUBULAÇÕES DE DRENO DAS PISCINAS SE QUER PARA CAIXAS DE DRENAGEM EXISTENTES.
- 8 - O ACESSO AO RESERVATÓRIO DEVERÁ SER VEDADO POR UMA TAMPA METÁLICA COM GRELHA PARA QUE OCORRA A VENTILAÇÃO DA CASA DE MÁQUINAS.
- 9 - DEVERÁ SER INSTALADO UM PONTO DE TORNEIRA DENTRO DE CADA CASA DE MÁQUINAS ESSE PONTO DEVERÁ SER INTERLIGADO A PARTIR DE UMA REDE DE ÁGUA POTÁVEL EXISTENTE A POSIÇÃO DA REDE EXISTENTE DEVERÁ SER VERIFICADA IN LOCO PELO EXECUTOR DA OBRA.
- 10 - PARA DEMAIS INFORMAÇÕES E ANÁLISES, CONSULTAR MEMORIAL DESCRITIVO DO PROJETO.



REVISÃO	DESCRIÇÃO	FEITO	ELABORADO	APPROVADO	DATA
01	EMISSÃO GLOBAL		MA	MA	08/2022
02	PI ASPIRAÇÃO		MA	MA	08/2022

TIPOS DE EMISSÃO	A - PRELIMINAR	B - APROXIMAÇÃO	C - CONHECIMENTO	D - EM COTAÇÃO	E - EM CONDIÇÃO	F - CONFORME CONTRATO	G - CONFORME CONSTRUÍDO	H - GABARITADO
------------------	----------------	-----------------	------------------	----------------	-----------------	-----------------------	-------------------------	----------------

PAS Projeto, Assessoria e Sistema Eireli
 CNPJ: 08.593.703/0001-82
 Rua: Vila Militar, 197 - Sala: 201 - Vila Militar - Rio de Janeiro - RJ
 Fone: (21) 2511-1140

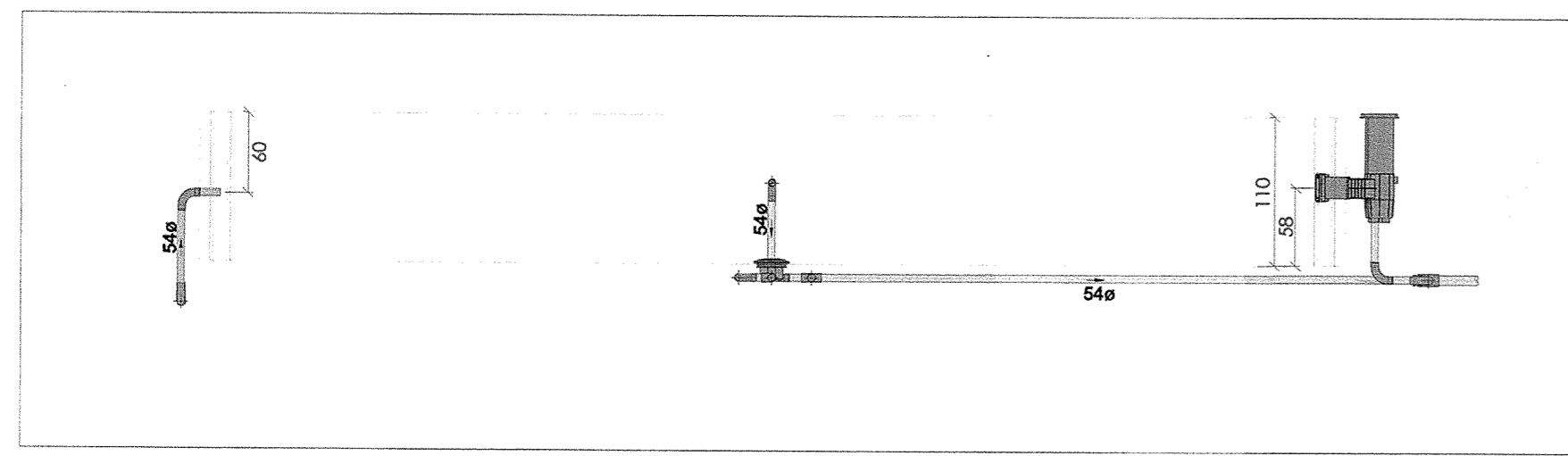
PREFEITURA MUNICIPAL DE CONGONHAS
 PARQUE DA CACHOEIRA, CIDADE CONGONHAS - MG

PROJETO DE AQUECIMENTO DE PISCINA

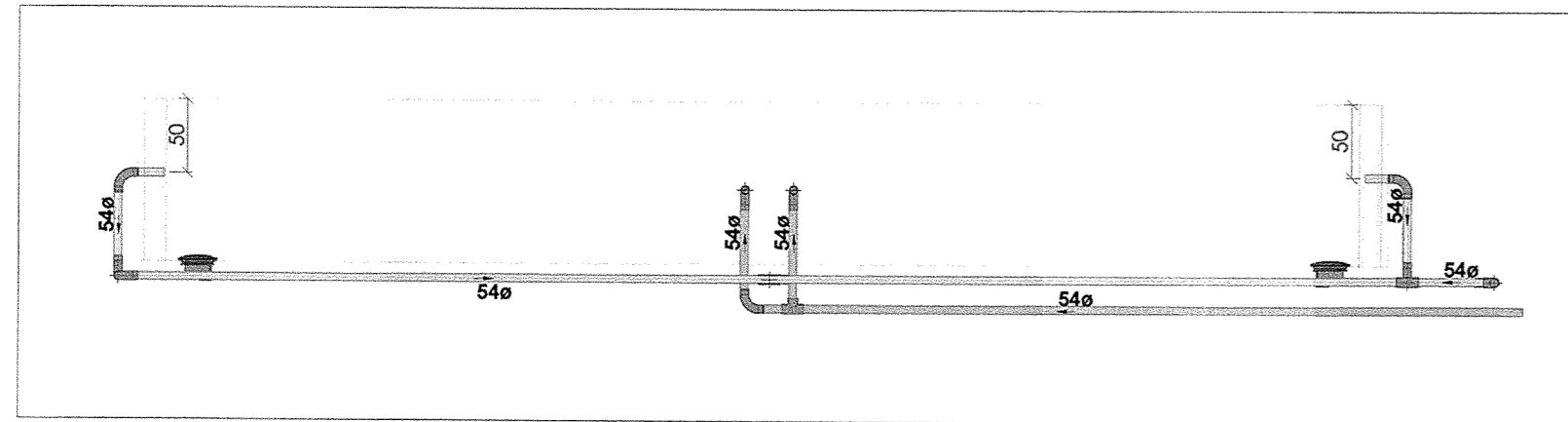
ALTOBO DO PROJETO:

CONTRATANTE DO PROJETO:

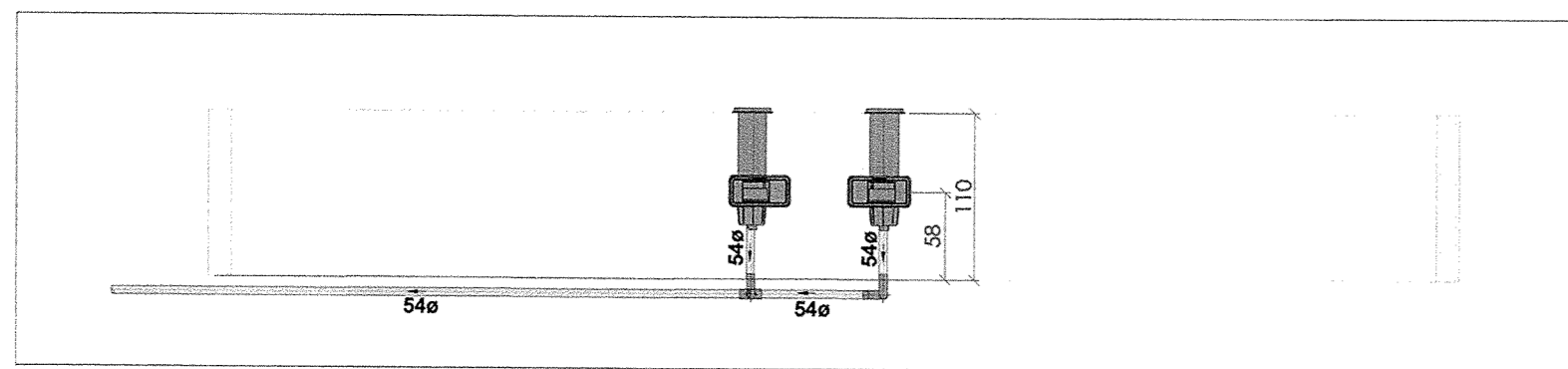
DATA	ESCALA	CODIGO
MAIO/2022	INDICADA	PROJ-01



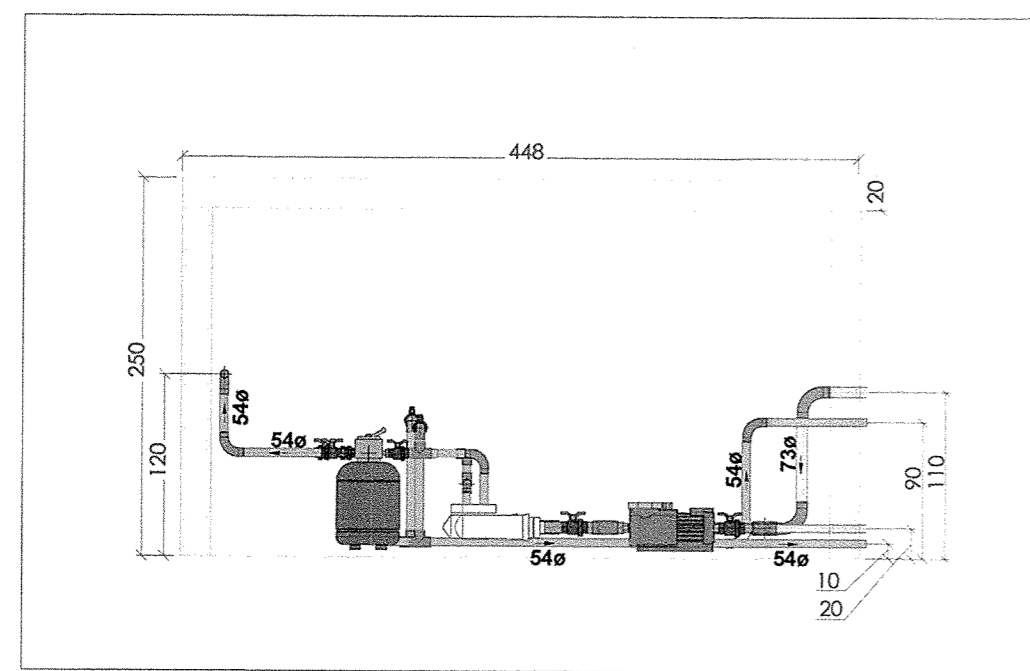
CORTE F - PISCINA 06
ESCALA 1:25



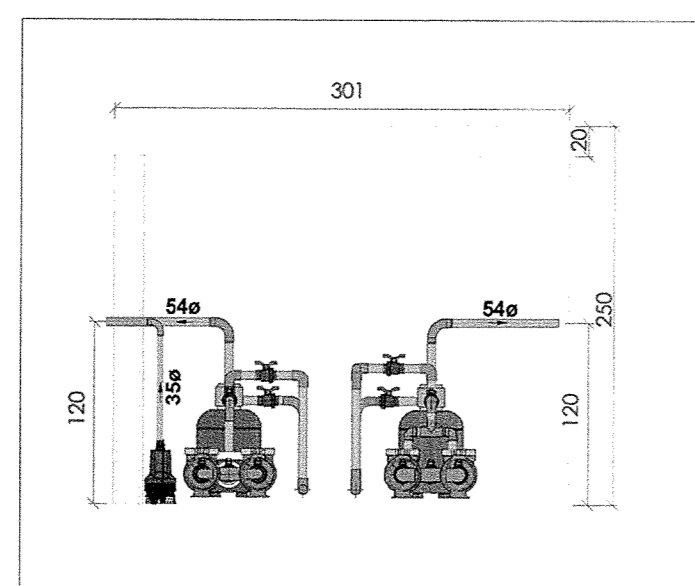
CORTE G - PISCINA 06
ESCALA 1:25



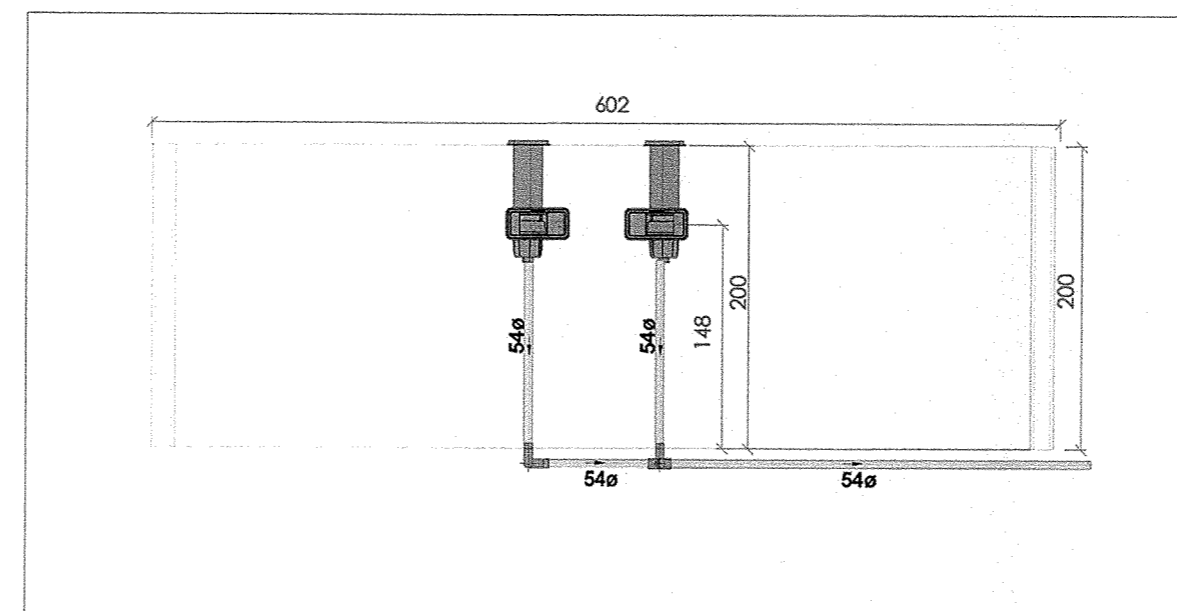
CORTE H - PISCINA 06
ESCALA 1:25



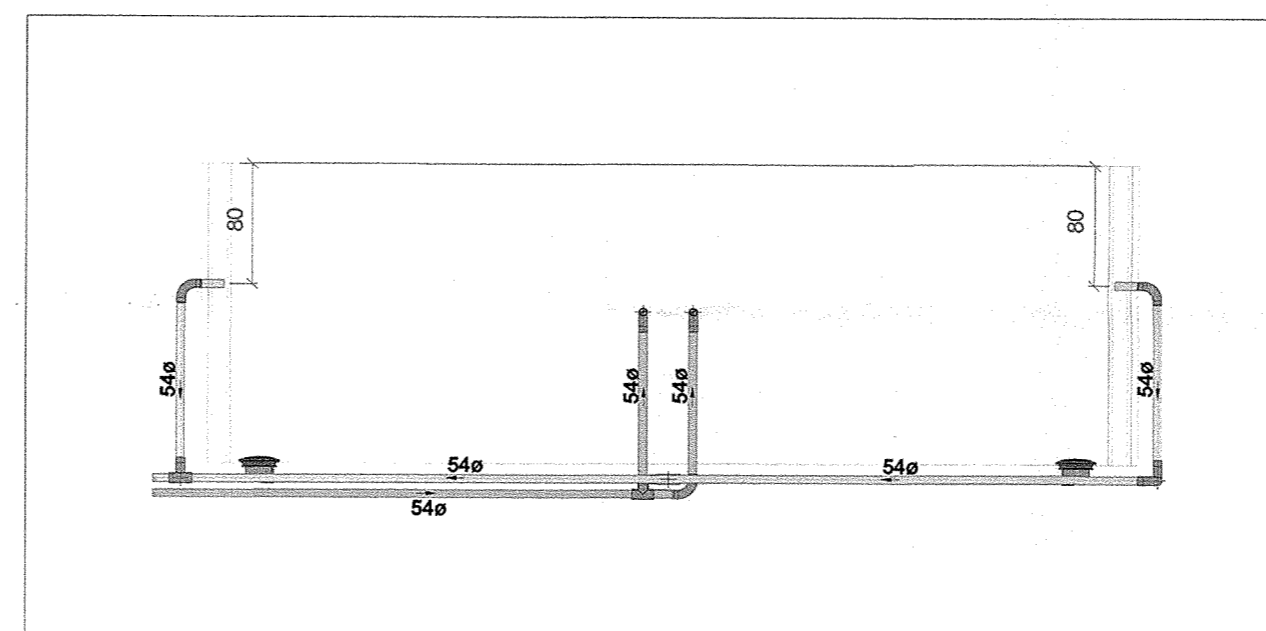
CORTE I - CASA DE MÁQUINAS
ESCALA 1:25



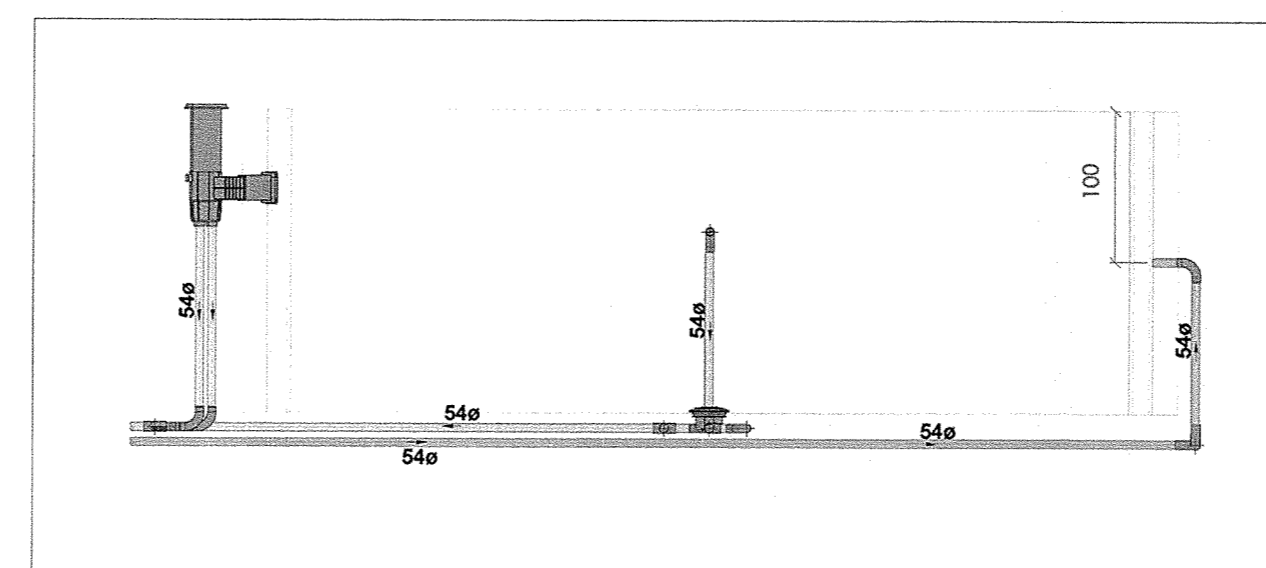
CORTE J - CASA DE MÁQUINAS
ESCALA 1:25



CORTE K - PISCINA 07
ESCALA 1:25

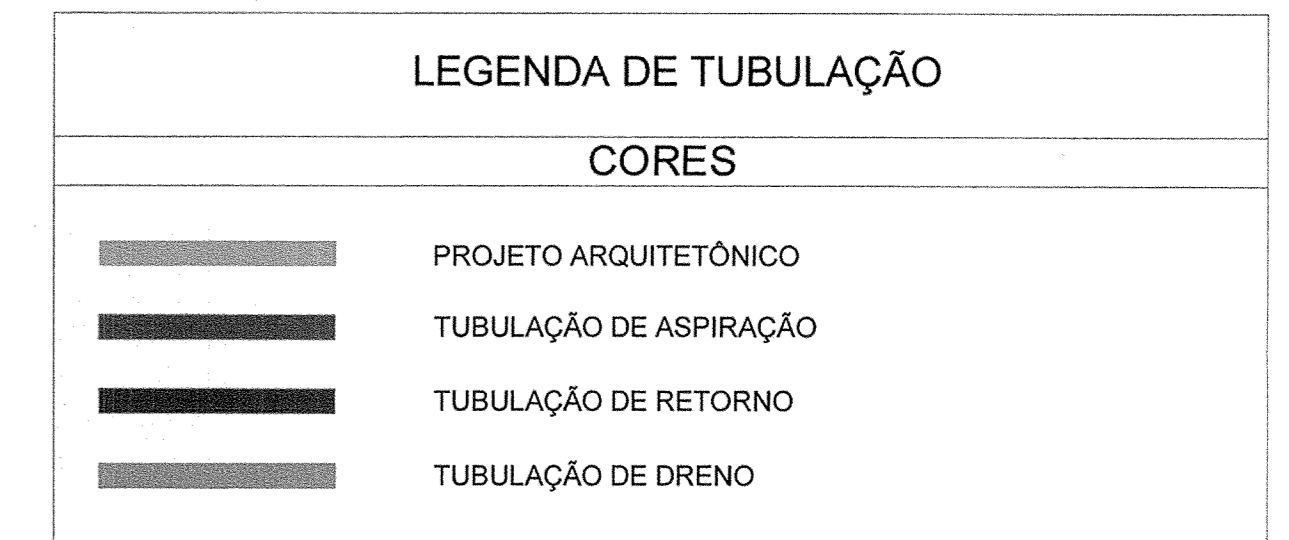


CORTE L - PISCINA 07
ESCALA 1:25



CORTE M - PISCINA 07
ESCALA 1:25

LOCAL	ÁREA TOTAL
PISCINA 1	312,50 m²
PISCINA 2	56,72 m²
PISCINA 3	84,09 m²
PISCINA 4	28,26 m²
PISCINA 5	91,57 m²
PISCINA 6	50,24 m²
PISCINA 7	27,33 m²
PISCINA 8	63,59 m²
PISCINA 9	153,00 m²
PISCINA 10	70,85 m²
TOTAL	938,13 m²



NOTAS

- DIÂMETRO DAS TUBULAÇÕES EM mm E COTAS EM cm;
- TODA TUBULAÇÃO DE ÁGUA QUENTE SERÁ EM CPVC SOLDÁVEL;
- TODAS AS TUBULAÇÕES DEVERÃO PASSAR SOB AS VIGAS. CASO HAJA A NECESSIDADE DE FUROS EM VIGAS PARA PASSAGEM DAS TUBULAÇÕES, O CALCULISTA DEVERÁ AUTORIZAR A EXECUÇÃO DOS MESMOS E O PROJETISTA HIDRÁULICO DEVERÁ SER INFORMADO PARA REVISÃO DO PROJETO;
- AS TUBULAÇÕES HORIZONTAIS DE ÁGUA QUENTE DEVEM SER INSTALADAS COM UMA LEVE DECLIVIDADE, TENDO EM VISTA REDUZIR O RISCO DE FORMAÇÃO DE BOLHAS DE AR EM SEU INTERIOR;
- QUANDO NÃO INDICADO DE OUTRA FORMA AS DECLIVIDADES MÍNIMAS DEVERÃO SER:
 - TUBULAÇÕES COM DIÂMETRO NOMINAL IGUAL OU INFERIOR A 75mm: 2%;
 - TUBULAÇÕES COM DIÂMETRO NOMINAL IGUAL OU SUPERIOR A 100mm: 1%;
 - TUBULAÇÕES DE VENTILAÇÃO: 1%;
 - TUBULAÇÕES DE ÁGUAS PLUVIAIS: 1%;
- A ALIMENTAÇÃO DAS PISCINAS CONTINUA CONFORME EXISTENTE;
- AS TUBULAÇÕES DE DRENO DAS PISCINAS SEGUE PARA CAIXAS DE DRENAGEM EXISTENTES;
- O ACESSO AO RESERVATÓRIO DEVERÁ SER VEDADO POR UMA TAMPA METÁLICA COM GRELHA PARA QUE OCORRA A VENTILAÇÃO DA CASA DE MÁQUINAS;
- DEVERÁ SER INSTALADO UM PONTO DE TORNEIRA DE TORNEIRA DENTRO DE CADA CASA DE MÁQUINAS. ESSE PONTO DEVERÁ SER INTERLIGADO A PARTIR DE UMA REDE DE ÁGUA POTÁVEL EXISTENTE. A POSIÇÃO DA REDE EXISTENTE DEVERÁ SER VERIFICADA IN LOCO PELO EXECUTOR DA OBRA;
- PARA DEMAIS INFORMAÇÕES E ANÁLISES, CONSULTAR MEMORIAL DESCRITIVO DO PROJETO.

REVISÃO	DESCRIÇÃO	TIPO	ELABORADO	VERIFICADO	DATA
00	EMISSÃO INICIAL	B	IMA	RHSP	05/2022
01	P/ APROVAÇÃO	B	IMA	JGO	08/2022

TIPOS DE EMISSÃO	A - PRELIMINAR B - P/ APROVAÇÃO C - P/ CONHECIMENTO	D - P/ COTAÇÃO E - P/ CONSTRUÇÃO F - CONFORME COMPRADO	G - CONFORME CONSTRUÍDO H - CANCELADO
------------------	---	--	--

ELABORAÇÃO:

REALIZAÇÃO:

PREFEITURA MUNICIPAL DE CONGONHAS

PRAÇA PRESIDENTE JUSCELINO KUBITSCHEK, Nº 150, BARRIO CENTRO 36410-000, CONGONHAS-MG
TEL: (31) 5731-1300

AQUECIMENTO DAS PISCINAS DO PARQUE DA CACHOEIRA
PARQUE DA CACHOEIRA, CIDADE CONGONHAS-MG

PROJETO DE AQUECIMENTO DE PISCINA

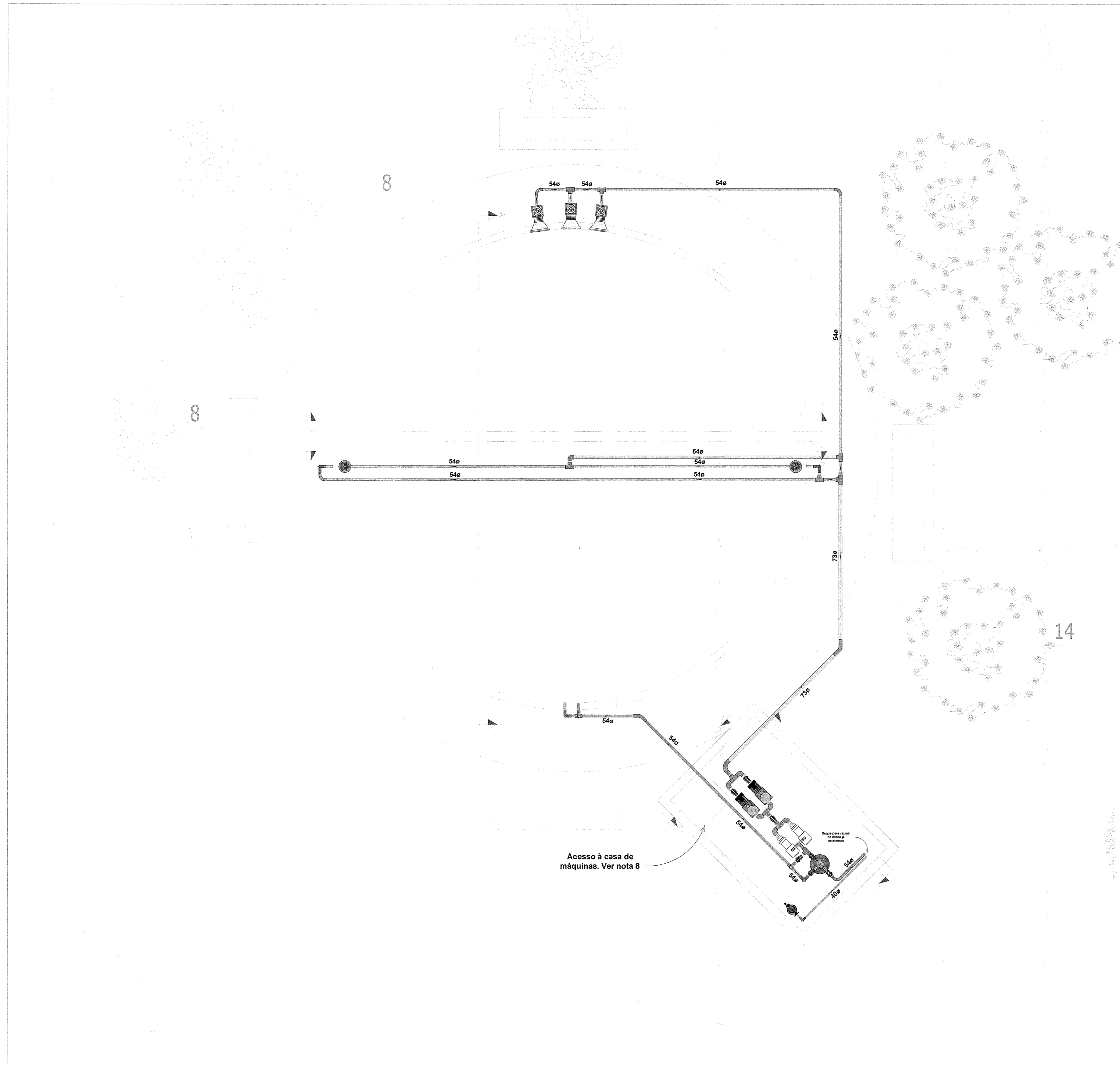
AUTORIA DO PROJETO:	CONTRATANTE DO PROJETO:
 SÉRGIO HENRIQUE MOREIRA ENGENHEIRO CIVIL CRA-MG 96.910	 RESPONSÁVEL DA CONTRATANTE

DATA:	ESCALA:	CÓDIGO:
MAIO / 2022	INDICADA	PRJHID

TÍTULO DOS DESENHOS: CORTES - PISCINAS 05, 06 E 07

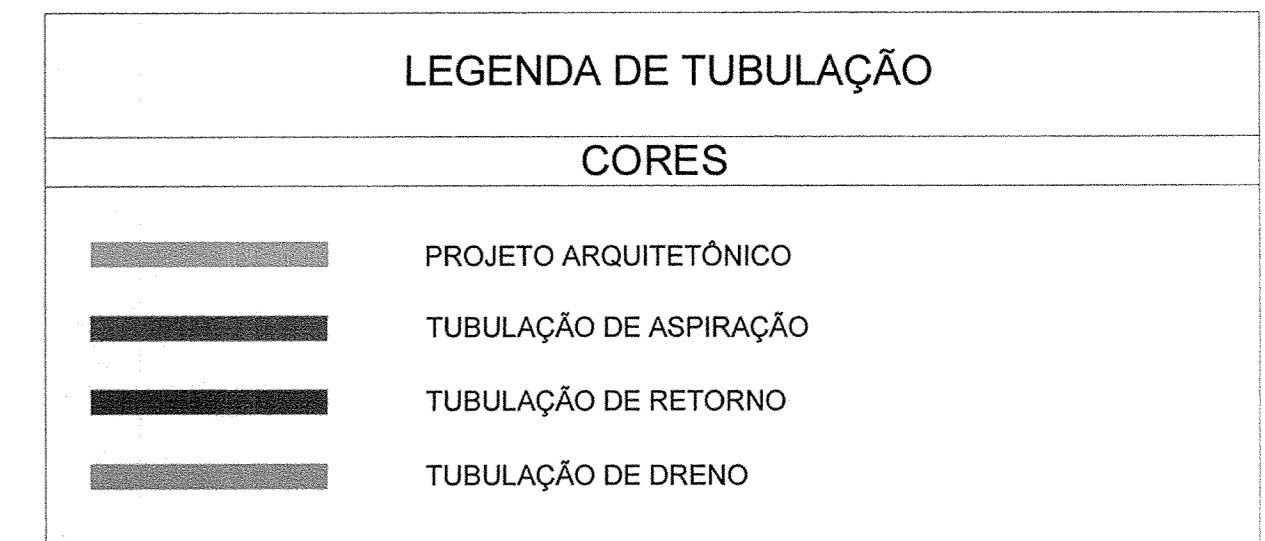
PRANCHAS: 12 / 17

DIREITOS AUTORAIS RESERVADOS. PROIBIDO REPRODUÇÃO, DIVULGAÇÃO OU ALTERAÇÃO SEM ORDEM EXPRESSA DO AUTOR. TÍTULO DOS DESENHOS: PRJ-EXE-PIS-CNG-APP-010-REV01



PLANTA BAIXA - PISCINA 08
ESCALA 1:50

QUADRO DE ÁREAS	
LOCAL	ÁREA TOTAL
PISCINA 1	312,50 m²
PISCINA 2	56,72 m²
PISCINA 3	84,09 m²
PISCINA 4	28,26 m²
PISCINA 5	91,57 m²
PISCINA 6	50,24 m²
PISCINA 7	27,33 m²
PISCINA 8	63,59 m²
PISCINA 9	153,00 m²
PISCINA 10	70,85 m²
TOTAL	938,13 m²



- NOTAS**
- DIÂMETRO DAS TUBULAÇÕES EM mm E COTAS EM cm;
 - TODA TUBULAÇÃO DE ÁGUA QUENTE SERÁ EM CPVC SOLDÁVEL;
 - TODAS AS TUBULAÇÕES DEVERÃO PASSAR SOB AS VIGAS. CASO HAJA A NECESSIDADE DE FUROS EM VIGAS PARA PASSAGEM DAS TUBULAÇÕES, O CALCULISTA DEVERÁ AUTORIZAR A EXECUÇÃO DOS MESMOS E O PROJETISTA HIDRÁULICO DEVERÁ SER INFORMADO PARA REVISÃO DO PROJETO;
 - AS TUBULAÇÕES HORIZONTAIS DE ÁGUA QUENTE DEVEM SER INSTALADAS COM UMA LEVE DECLIVIDADE, TENDO EM VISTA REDUZIR O RISCO DE FORMAÇÃO DE BOLHAS DE AR EM SEU INTERIOR;
 - QUANDO NÃO INDICADO DE OUTRA FORMA AS DECLIVIDADES MÍNIMAS DEVERÃO SER:
 - TUBULAÇÕES COM DIÂMETRO NOMINAL IGUAL OU INFERIOR A 75mm: 2%;
 - TUBULAÇÕES COM DIÂMETRO NOMINAL IGUAL OU SUPERIOR A 100mm: 1%;
 - TUBULAÇÕES DE VENTILAÇÃO: 1%;
 - TUBULAÇÕES DE ÁGUAS PLUVIAIS: 1%;
 - A ALIMENTAÇÃO DAS PISCINAS CONTINUA CONFORME EXISTENTE;
 - AS TUBULAÇÕES DE DRENO DAS PISCINAS SEGUIR PARA CAIXAS DE DRENAGEM EXISTENTES;
 - O ACESSO AO RESERVATÓRIO DEVERÁ SER VEDADO POR UMA TAMPA METÁLICA COM GRELHA PARA QUE OCORRA A VENTILAÇÃO DA CASA DE MÁQUINAS;
 - DEVERÁ SER INSTALADO UM PONTO DE TORNEIRA DE TORNEIRA DENTRO DE CADA CASA DE MÁQUINAS. ESSE PONTO DEVERÁ SER INTERLIGADO A PARTIR DE UMA REDE DE ÁGUA POTÁVEL EXISTENTE. A POSIÇÃO DA REDE EXISTENTE DEVERÁ SER VERIFICADA IN LOCO PELO EXECUTOR DA OBRA;
 - PARA DEMAIS INFORMAÇÕES E ANÁLISES, CONSULTAR MEMORIAL DESCRITIVO DO PROJETO.

REVISÃO	DESCRIÇÃO	TIPO	ELABORADO	VERIFICADO	DATA
00	EMIÇÃO INICIAL	B	IMA	RHSP	05/2022
01	P/ APROVAÇÃO	B	IMA	JGO	06/2022

TIPOS DE EMISSÃO	A - PRELIMINAR B - P/ APROVAÇÃO C - P/ CONHECIMENTO	D - P/ COTAÇÃO E - P/ CONSTRUÇÃO F - CONFORME COMPRADO	G - CONFORME CONSTRUÍDO H - CANCELADO
------------------	---	--	--

ELABORAÇÃO:

PAS Projeto Assessoria e Sistema Eireli
CNPJ: 08.593.703/0001-82
Rua Magari Cabral - 1015 - Cep: 35.068-020 - Bairro Centro - Juiz de Fora - Minas Gerais - Brasil
Telefone: (31) 3221-1222

REALIZAÇÃO:

PREFEITURA MUNICIPAL DE CONGONHAS
PRAÇA PRESIDENTE JUSCELINO KUBITSCHEK, N°133, BARRIO CENTRO 35410-064, CONGONHAS-MG
TEL.: (31) 3731-1300

AQUECIMENTO DAS PISCINAS DO PARQUE DA CACHOEIRA
PARQUE DA CACHOEIRA, CIDADE CONGONHAS-MG

PROJETO DE AQUECIMENTO DE PISCINA

AUTORA DO PROJETO: **SÉRGIO HENRIQUE MOURA**
ENGENHEIRO CIVIL
CREA/MG 98.872/0

CONTRATANTE DO PROJETO: **RESPONSÁVEL DA CONTRATANTE**

DATA:	ESCALA:	CÓDIGO:
MAIO / 2022	INDICADA	PRJ-HID

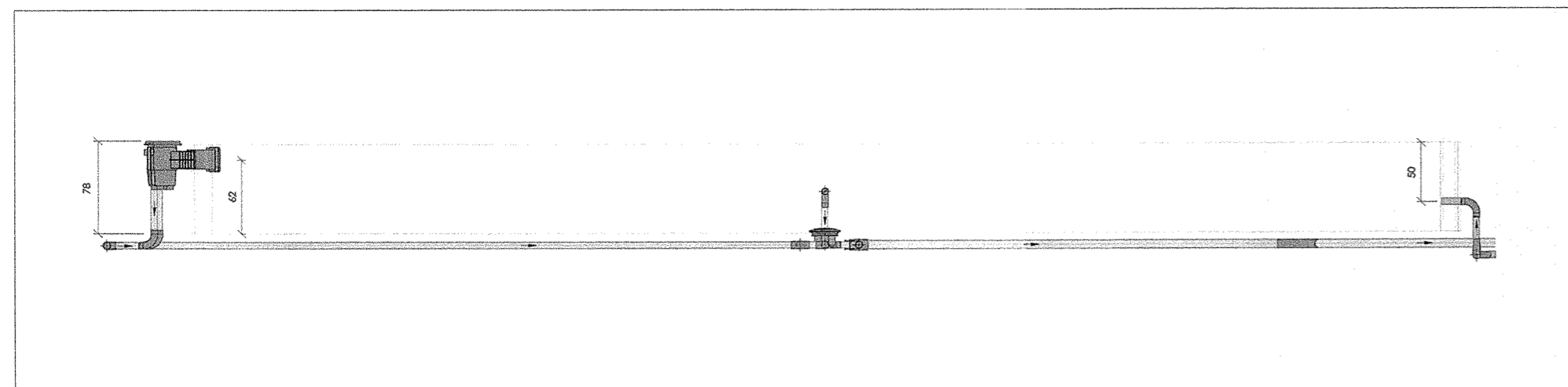
TÍTULO DOS DESENHOS: **PLANTA BAIXA - PISCINA 08**

PRANCHAS: **13 / 17**

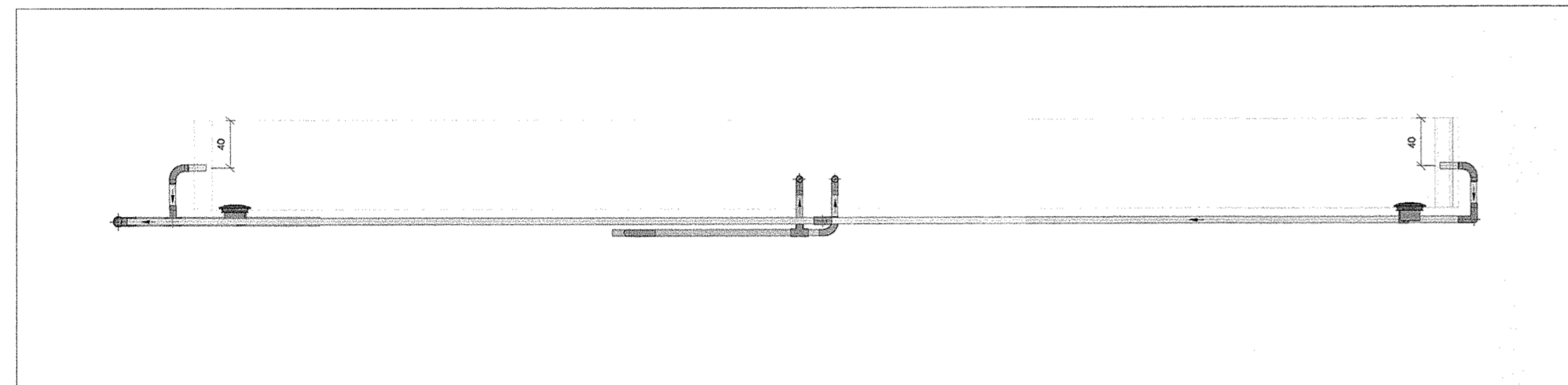
DIREITOS AUTORAIS RESERVADOS. PROIBIDO REPRODUÇÃO, DIVULGAÇÃO OU ALTERAÇÃO SEM ORDEM EXPRESSA DO AUTOR.

TÍTULO DOS DESENHOS: **PRJ-EXE-PIB-CNG-APL-0101-REV01**

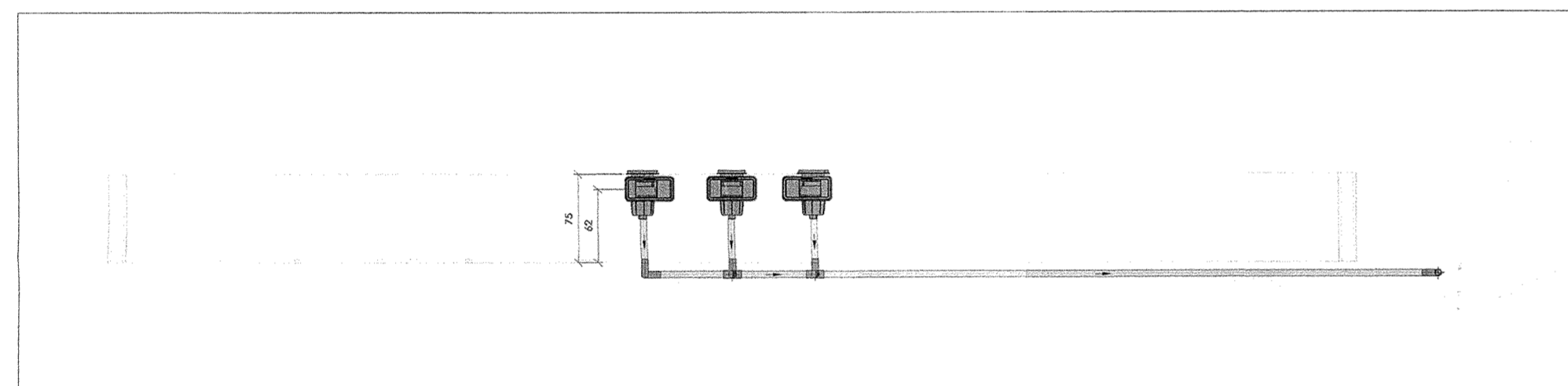




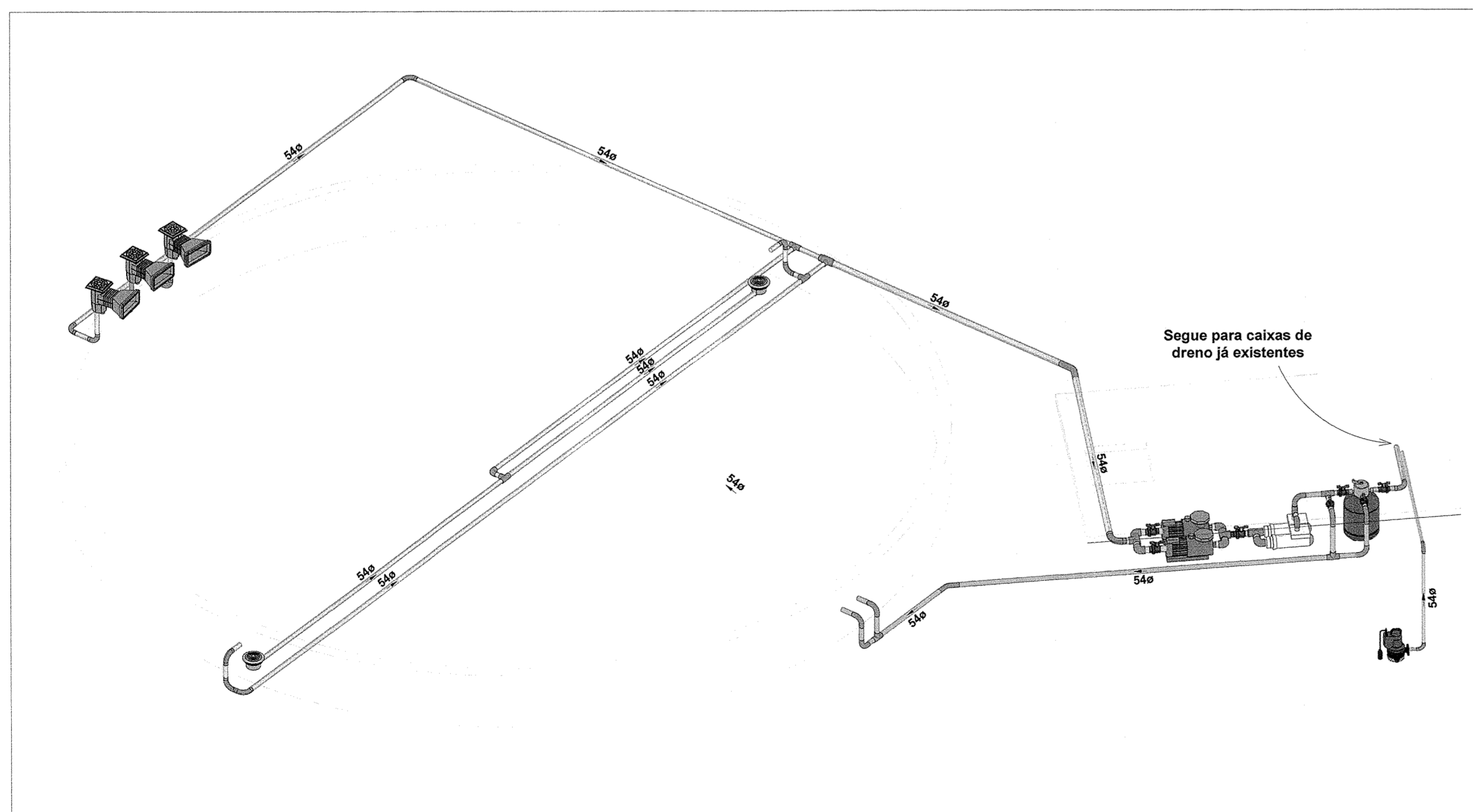
CORTE A - PISCINA 08
ESCALA 1:25



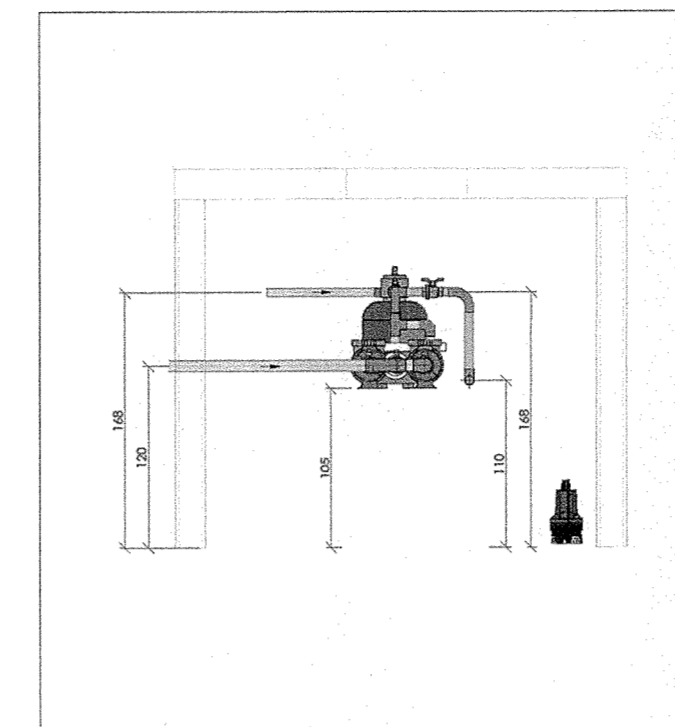
CORTE B - PISCINA 08
ESCALA 1:25



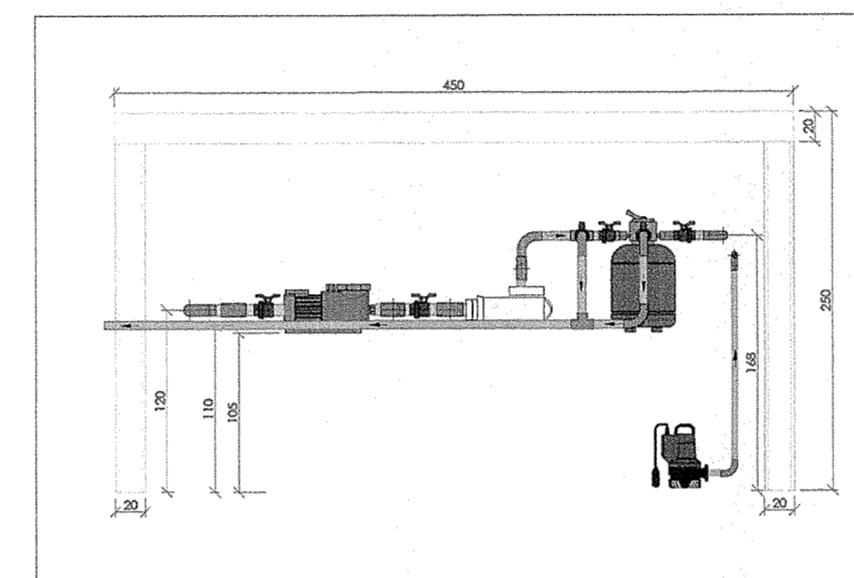
CORTE C - PISCINA 08
ESCALA 1:25



DETALHE 3D - PISCINA 08
ESCALA 1:25

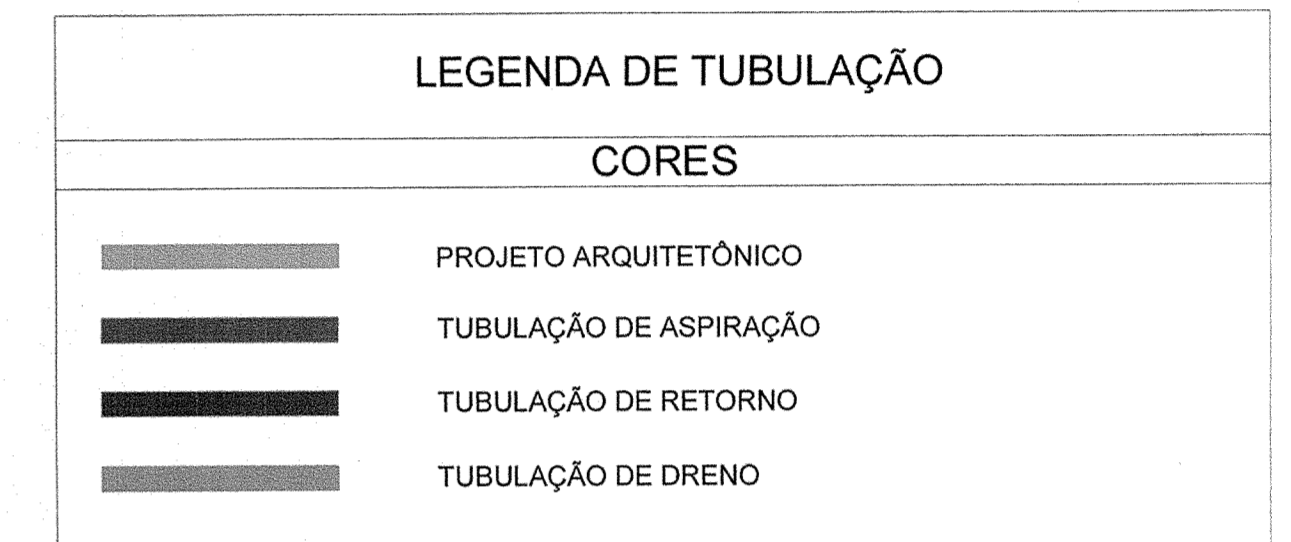


CORTE D - CASA DE MÁQUINAS
ESCALA 1:25



CORTE E - CASA DE MÁQUINAS
ESCALA 1:25

QUADRO DE ÁREAS	
LOCAL	ÁREA TOTAL
PISCINA 1	312,50 m²
PISCINA 2	56,72 m²
PISCINA 3	84,09 m²
PISCINA 4	28,26 m²
PISCINA 5	91,57 m²
PISCINA 6	50,24 m²
PISCINA 7	27,33 m²
PISCINA 8	63,59 m²
PISCINA 9	153,00 m²
PISCINA 10	70,85 m²
TOTAL	938,13 m²



- NOTAS**
- DIÂMETRO DAS TUBULAÇÕES EM mm E COTAS EM cm;
 - TODA TUBULAÇÃO DE ÁGUA QUENTE SERÁ EM CPVC SOLDÁVEL;
 - TODAS AS TUBULAÇÕES DEVERÃO PASSAR SOB AS VIGAS. CASO HAJA A NECESSIDADE DE FURROS EM VIGAS PARA PASSAGEM DAS TUBULAÇÕES, O CALCULISTA DEVERÁ AUTORIZAR A EXECUÇÃO DOS MESMOS E O PROJETISTA HIDRÁULICO DEVERÁ SER INFORMADO PARA REVISÃO DO PROJETO;
 - AS TUBULAÇÕES HORIZONTAIS DE ÁGUA QUENTE DEVEM SER INSTALADAS COM UMA LEVE DECLIVIDADE SENDO EM VISTA REDUZIR O RISCO DE FORMAÇÃO DE BOLHAS DE AR EM SEU INTERIOR;
 - QUANDO NÃO INDICADO DE OUTRA FORMA AS DECLIVIDADES MÍNIMAS DEVERÃO SER:
 - TUBULAÇÕES COM DIÂMETRO NOMINAL IGUAL OU INFERIOR A 75mm: 2%;
 - TUBULAÇÕES COM DIÂMETRO NOMINAL IGUAL OU SUPERIOR A 100mm: 1%;
 - TUBULAÇÕES DE VENTILAÇÃO: 1%;
 - TUBULAÇÕES DE ÁGUAS PLUVIAIS: 1%;
 - A ALIMENTAÇÃO DAS PISCINAS CONTINUA CONFORME EXISTENTE;
 - AS TUBULAÇÕES DE DRENO DAS PISCINAS SEGUE PARA CAIXAS DE DRENAGEM EXISTENTES;
 - O ACESSO AO RESERVATÓRIO DEVERÁ SER VEDADO POR UMA TAMPA METÁLICA COM GRELHA PARA QUE OCORRA A VENTILAÇÃO DA CASA DE MÁQUINAS;
 - DEVERÁ SER INSTALADO UM PONTO DE TORNEIRA DE TORNEIRA DENTRO DE CADA CASA DE MÁQUINAS. ESSE PONTO DEVERÁ SER INTERLIGADO A PARTIR DE UMA REDE DE ÁGUA POTÁVEL EXISTENTE. A POSIÇÃO DA REDE EXISTENTE DEVERÁ SER VERIFICADA IN LOCO PELO EXECUTOR DA OBRA;
 - PARA DEMAIS INFORMAÇÕES E ANÁLISES, CONSULTAR MEMORIAL DESCRITIVO DO PROJETO.

REVISÃO	DESCRIÇÃO	TIPO	ELABORADO	VERIFICADO	DATA
00	EMIÇÃO INICIAL	B	IMA	RWSP	05/2022
01	P/ APROVAÇÃO	B	IMA	JGD	08/2022

TIPOS DE EMISSÃO	A - PRELIMINAR B - P/ APROVAÇÃO C - P/ CONHECIMENTO	D - P/ COTAÇÃO E - P/ CONSTRUÇÃO F - CONFORME COMPRADO	G - CONFORME CONSTRUÍDO H - CANCELADO
------------------	---	--	--

ELABORAÇÃO:

PAS Projeto Assessoria e Sistema Eireli
 CNPJ: 08.593.703/0001-82
 Rua Vinagre, Cadeia - 1019, Casa 72, Pólo II, Bairro Centro - Jd. Nova
 Congonhas - MG, Brasil. Telefone: (51) 3731-1227

REALIZAÇÃO:

PREFEITURA MUNICIPAL DE CONGONHAS
 PRAÇA PRESIDENTE JUSCELINO KUBITSCHEK, Nº 135, BARRIO CENTRO 36410-004, CONGONHAS - MG
 TEL.: (51) 3731-1300

aquecimento das piscinas do Parque da Cachoeira
 Parque da Cachoeira, Cidade Congonhas - MG

PROJETO DE aquecimento de piscina

AUTORIA DO PROJETO: **SÉRGIO HENRIQUE NOVOTNY**
 ENGENHEIRO CIVIL
 CREA: MG 06.871/20

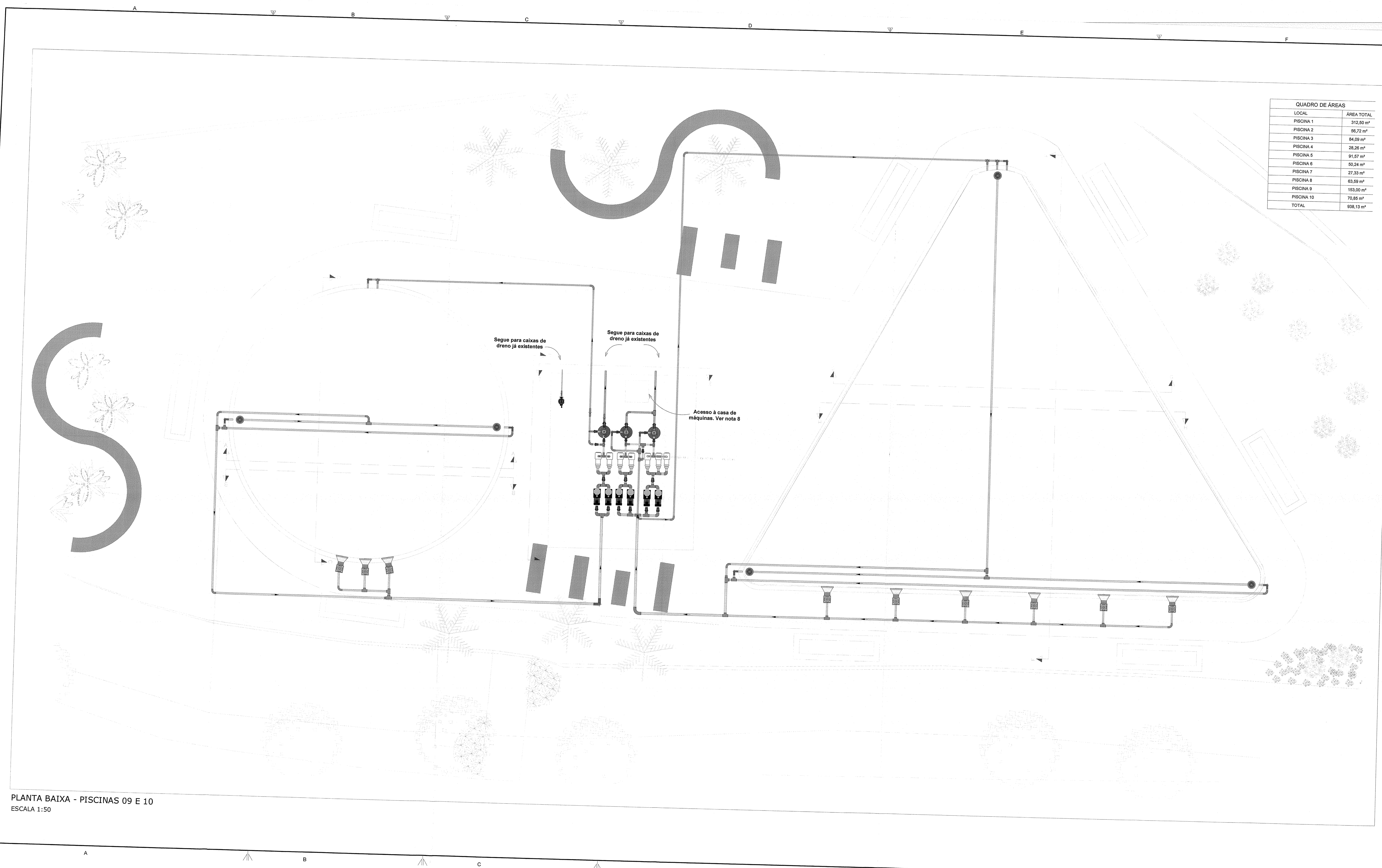
CONTRATANTE DO PROJETO: **RESPONSÁVEL DA CONTRATANTE**

DATA:	ESCALA:	CÓDIGO:
MAIO / 2022	INDICADA	PRJ-HID

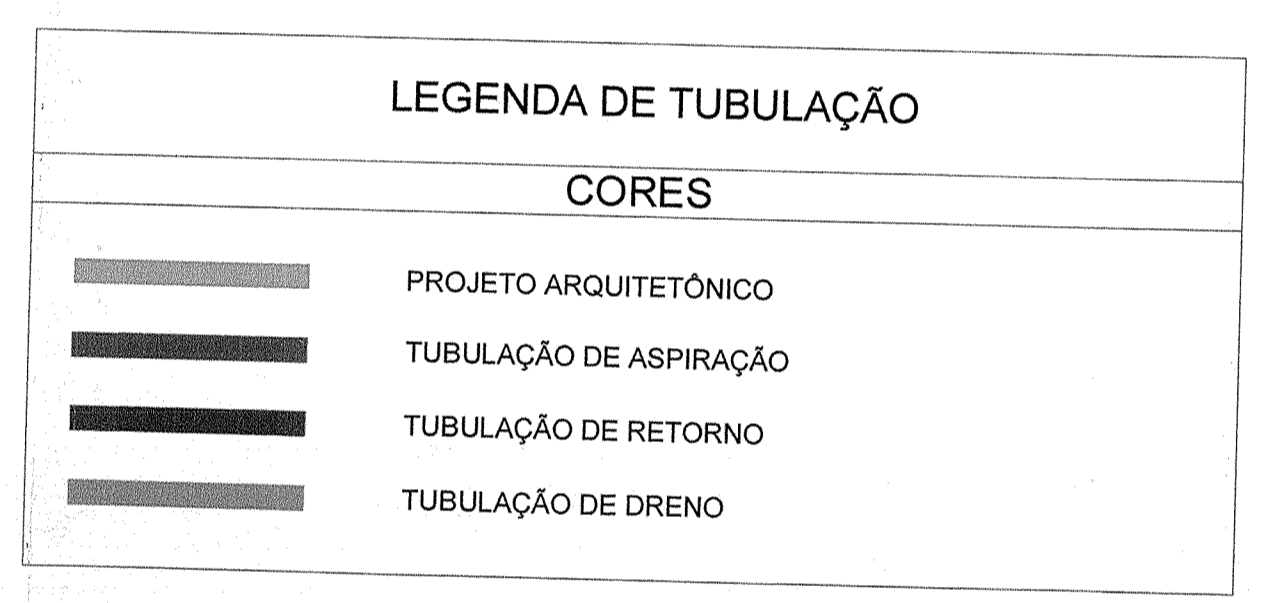
TÍTULO DOS DESENHOS: DETALHE 3D - PISCINA 08
 CORTES - PISCINA 08

PRANCHAS: 14 / 17

DIREITOS AUTORAIS RESERVADOS. PROIBIDO REPRODUÇÃO, DIVULGAÇÃO OU ALTERAÇÃO SEM ORDEM EXPRESSA DO AUTOR. TÍTULO DOS DESENHOS: PRJ-EXE-PIS-CHG-APP-0101-REV01



QUADRO DE ÁREAS	
LOCAL	ÁREA TOTAL
PISCINA 1	312,50 m ²
PISCINA 2	50,72 m ²
PISCINA 3	64,08 m ²
PISCINA 4	28,26 m ²
PISCINA 5	51,57 m ²
PISCINA 6	55,24 m ²
PISCINA 7	27,33 m ²
PISCINA 8	63,59 m ²
PISCINA 9	153,00 m ²
PISCINA 10	70,85 m ²
TOTAL	938,13 m ²



- OBSERVAÇÕES
1. DIÂMETRO DAS TUBULAÇÕES EM mm E COTAS EM cm.
 2. TODA TUBULAÇÃO DE ÁGUA QUENTE SERÁ EM CPVC SOLDÁVEL.
 3. TODAS AS TUBULAÇÕES DEVERÃO PASSAR SOB AS VIGAS. CADA HAJA A NECESSIDADE DE FUROS EM VIGAS PARA PASSAGEM DAS TUBULAÇÕES, O CALCULISTA DEVERÁ AUTORIZAR A EXECUÇÃO DOS MESMOS E O PROJETISTA HIDRÁULICO DEVERÁ SER INFORMADO PARA REVISÃO DO PROJETO.
 4. AS TUBULAÇÕES HORIZONTAIS DE ÁGUA QUENTE DEVEM SER INSTALADAS COM UMA LEVE DECLIVIDADE, TENDO EM VISTA REDUZIR O RISCO DE FORMAÇÃO DE BOLHAS DE AR EM SEU INTERIOR.
 5. TUBULAÇÕES COM DIÂMETRO NOMINAL IGUAL OU SUPERIOR A 75mm: 2%.
 6. TUBULAÇÕES COM DIÂMETRO NOMINAL IGUAL OU SUPERIOR A 100mm: 1%.
 7. TUBULAÇÕES DE VENTILAÇÃO: 1%.
 8. A ALIMENTAÇÃO DAS PISCINAS CONTINUA CONFORME EXISTENTE.
 9. AS TUBULAÇÕES DE DRENO DAS PISCINAS SEQUE PARA CAIXAS DE DRENAGEM EXISTENTES.
 10. O ACESSO AO RESERVATÓRIO DEVERÁ SER VEICULADO POR UMA TAMPA METÁLICA COM GRELHA PARA QUE COORNA A VENTILAÇÃO DA CASA DE MÁQUINAS.
 11. DEVERÁ SER INSTALADO UM PONTO DE TORNEIRA DE TORNEIRA DENTRO DE CADA CASA DE MÁQUINAS. ESSE PONTO DEVERÁ SER UTILIZADO A PARTIR DE UMA REDE DE ÁGUA POTÁVEL EXISTENTE A POSIÇÃO DA REDE EXISTENTE DEVERÁ SER VERIFICADA IN LOCO PELO EXECUTOR DA OBRA.
 12. PARA DEMAIS INFORMAÇÕES E ANÁLISES, CONSULTAR MEMORIAL DESCRITIVO DO PROJETO.

REVISÃO	REVISÃO	TIPO	ELABORADO	VERIFICADO	DATA
REV01	EMISSÃO INICIAL	B	IMA	RHSP	05/2022
REV01	P.F. APROVAÇÃO	B	IMA	JOO	08/2022

TIPO DE EMISSÃO	A - PRESUMIR	B - P.F. APROVAÇÃO	C - P.F. CONHECIMENTO	D - P.F. COTAÇÃO	E - P.F. CONTRUÇÃO	F - CONFORME COMPRADO	G - CONFORME CONSTRUÍDO	H - CANCELADO
-----------------	--------------	--------------------	-----------------------	------------------	--------------------	-----------------------	-------------------------	---------------

PAS Projeto Assessoria e Sistema Eireli
 Rua Manoel Carlos, 1101 - Cx. 70000-00 - Belo Horizonte - MG
 www.pas.com.br

PREFEITURA MUNICIPAL DE CONGONHAS
 PARA PRESIDENTE JOSÉ CARLOS RIBEIRO JUNIOR, Nº 135 - CENTRO
 CONGONHAS - MG - CEP. 36.470-000

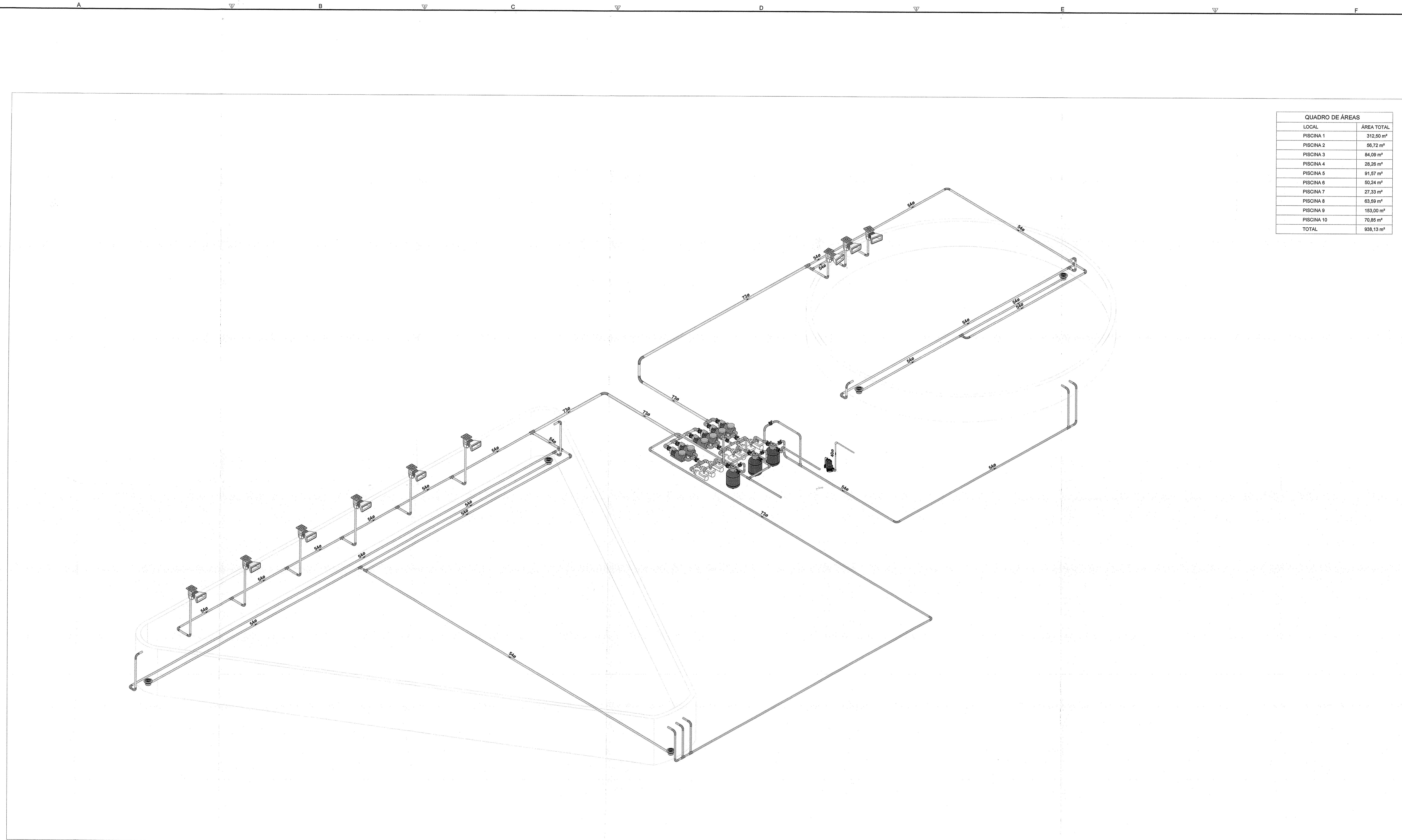
ACQUEMIMENTO DAS PISCINAS DO PARQUE DA CACHOEIRA
 PARQUE DA CACHOEIRA, CONGONHAS - MG

PROJETO DE ACQUEMIMENTO DE PISCINA

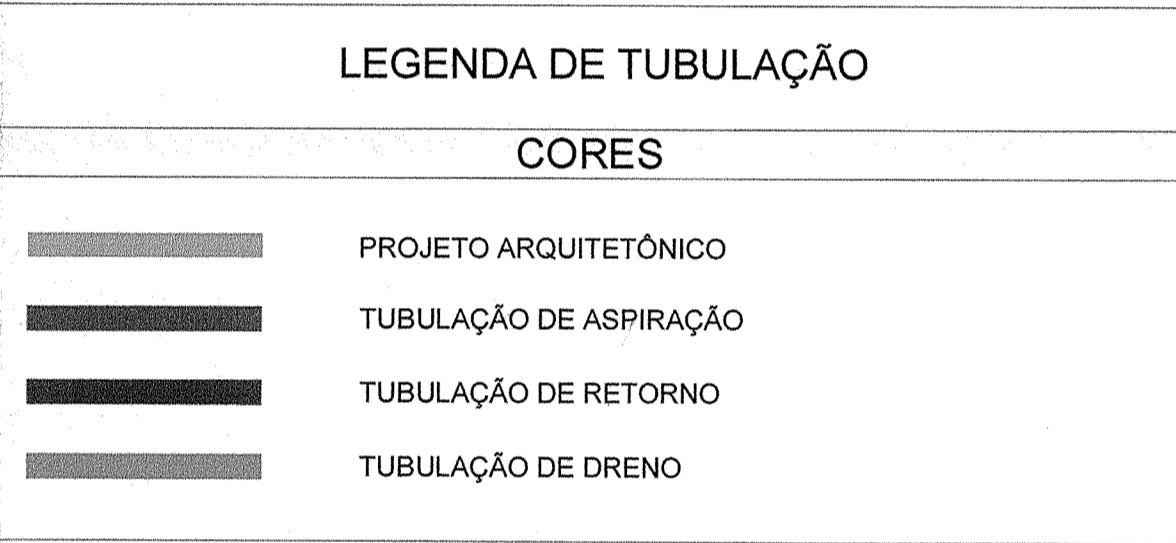
AUTORIA DO PROJETO: [Assinatura]
 RESPONSÁVEL DO CONTRATANTE: [Assinatura]

DATA: MAIO/2022
 ESCALA: INDICADA
 FOLHA: 15/17

PLANTA BAIXA - PISCINAS 09 E 10
 ESCALA 1:50



LOCAL	ÁREA TOTAL
PISCINA 1	312,50 m²
PISCINA 2	55,72 m²
PISCINA 3	84,09 m²
PISCINA 4	28,26 m²
PISCINA 5	91,57 m²
PISCINA 6	50,24 m²
PISCINA 7	27,23 m²
PISCINA 8	63,39 m²
PISCINA 9	153,00 m²
PISCINA 10	70,85 m²
TOTAL	938,13 m²



- OBSERVAÇÕES**
- DIÂMETRO DAS TUBULAÇÕES EM MM E COTAS EM CM;
 - TODA TUBULAÇÃO DE ÁGUA QUENTE SERÁ EM CPVC SOLDÁVEL;
 - TODAS AS TUBULAÇÕES DEVERÃO PASSAR SOB AS VIDAS. CASO HAJA A NECESSIDADE DE FUROS EM VIDAS PARA PASSAGEM DAS TUBULAÇÕES, O CALCULISTA DEVERÁ AUTORIZAR A EXECUÇÃO DOS MEDIDOS E O PROJETISTA HIDRÁULICO DEVERÁ SER INFORMADO PARA REVISÃO DO PROJETO;
 - AS TUBULAÇÕES HORIZONTAIS DE ÁGUA QUENTE DEVEM SER INSTALADAS COM UMA LEVE DECLIVIDADE, TENDO EM VISTA REDUZIR O RISCO DE FORMAÇÃO DE BOLHAS DE AR EM SEU INTERIOR;
 - QUANDO NÃO INDICADO DE OUTRA FORMA AS DECLIVIDADES MÍNIMAS DEVERÃO SER:
 - TUBULAÇÕES COM DIÂMETRO NOMINAL IGUAL OU INFERIOR A 75mm: 2%;
 - TUBULAÇÕES COM DIÂMETRO NOMINAL IGUAL OU SUPERIOR A 100mm: 1%;
 - TUBULAÇÕES DE VENTILAÇÃO: 1%;
 - TUBULAÇÕES DE ÁGUAS PLUVIAIS: 1%;
 - A ALIMENTAÇÃO DAS PISCINAS CONTINUA CONFORME EXISTENTE;
 - AS TUBULAÇÕES DE DRENO DAS PISCINAS SEGUIR PARA CAIXAS DE DRENAGEM EXISTENTES;
 - O ACESSO AO RESERVATÓRIO DEVERÁ SER VEDADO POR UMA TAMPA METÁLICA COM GRELHA PARA QUE OCORRA A VENTILAÇÃO DA CASA DE MÁQUINAS;
 - DEVERÁ SER INSTALADO UM PONTO DE TORNEIRA DENTRO DE CADA CASA DE MÁQUINAS. ESSE PONTO DEVERÁ SER INTERLIGADO A PARTIR DE UMA REDE DE ÁGUA POTÁVEL EXISTENTE. A POSIÇÃO DA REDE EXISTENTE DEVERÁ SER VERIFICADA IN LOCO PELO EXECUTOR DA OBRA;
 - PARA DEMAIS INFORMAÇÕES E ANÁLISES, CONSULTAR MEMORIAL DESCRITIVO DO PROJETO.

REVISÃO	DESCRIÇÃO	TIPO	ELABORADO	VERIFICADO	DATA
REVISÃO INICIAL	B	BA			05/2022
REVISÃO P/ APROVAÇÃO	B	BA		JDO	08/2022

TIPOS DE EMISSÃO	A - PRELIMINAR B - P/ APROVAÇÃO C - P/ CONHECIMENTO	D - P/ COTAÇÃO E - P/ CONSTRUÇÃO F - CONFORME COMPROVADO	G - CONFORME CONSTRUIDO H - CANCELADO
------------------	---	--	--

PAS Projeto Assessoria e Sistema Eireli
 CNPJ: 08.992.793/0001-52
 Rua: ...

REALIZAÇÃO:
PREFEITURA MUNICIPAL DE CONGONHAS
 PRAÇA PRESIDENTE JUSCELINO KUBITSCHEK, Nº 135 - CENTRO
 CONGONHAS - MG - CEP: 36.410-004

AQUECIMENTO DAS PISCINAS DO PARQUE DA CACHOEIRA
 PARQUE DA CACHOEIRA, CONGONHAS - MG

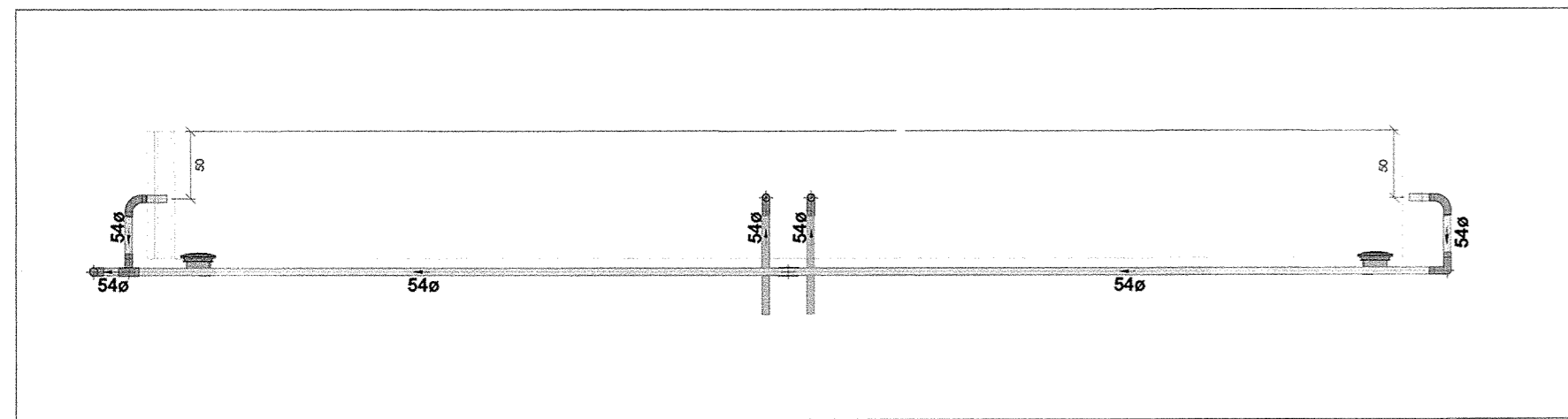
PROJETO DE AQUECIMENTO DE PISCINA

AUTOR DO PROJETO: [Assinatura]
 CONTRATANTE DO PROJETO: [Assinatura]
 RESPONSÁVEL TÉCNICO DO CONTRATANTE: [Assinatura]

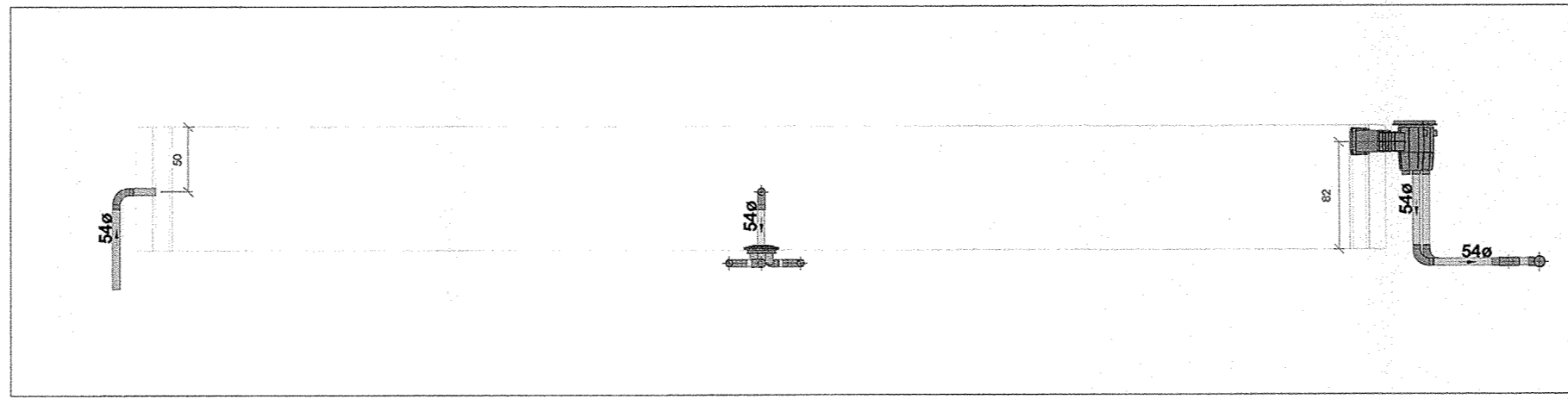
DATA: []/[]/[] ESCALA: INDICADA CÓDIGO: PRL/HD
 TÍTULO DO PROJETO: DETALHE 3D - PISCINA 09 E 10 FOLHA: 16/17

DETALHE 3D - PISCINA 09 E 10
 ESCALA 1:50

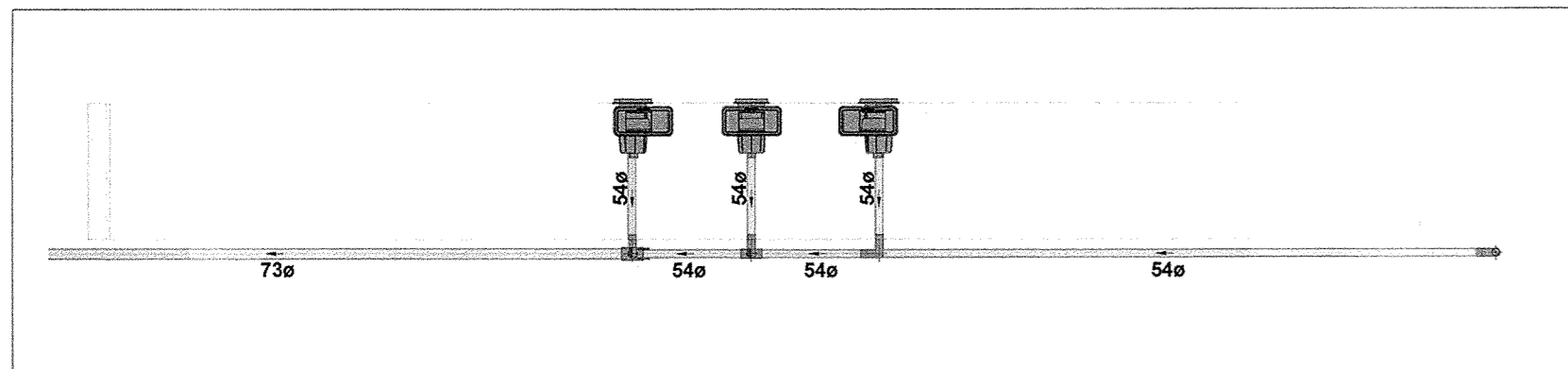
RESERVADOS TODOS OS DIREITOS. PROIBIDA REPRODUÇÃO, DIVULGAÇÃO OU ALTERAÇÃO SEM A PERMISSÃO DO AUTOR. TÍTULO DOS DADOS: []



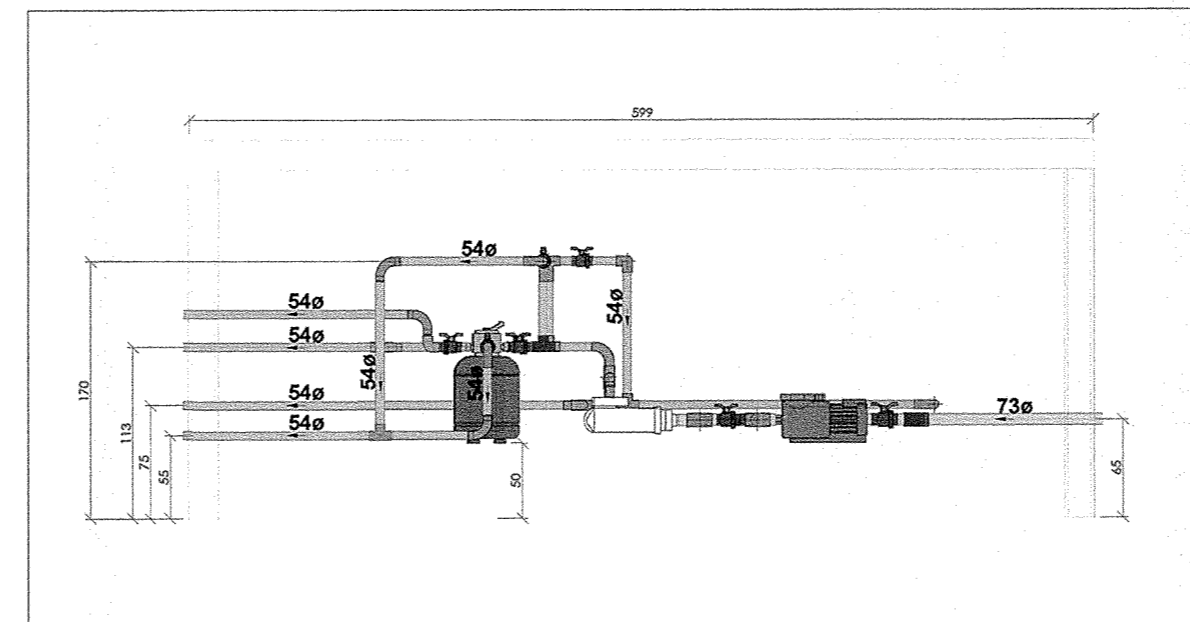
CORTE A - PISCINA 09
ESCALA 1:25



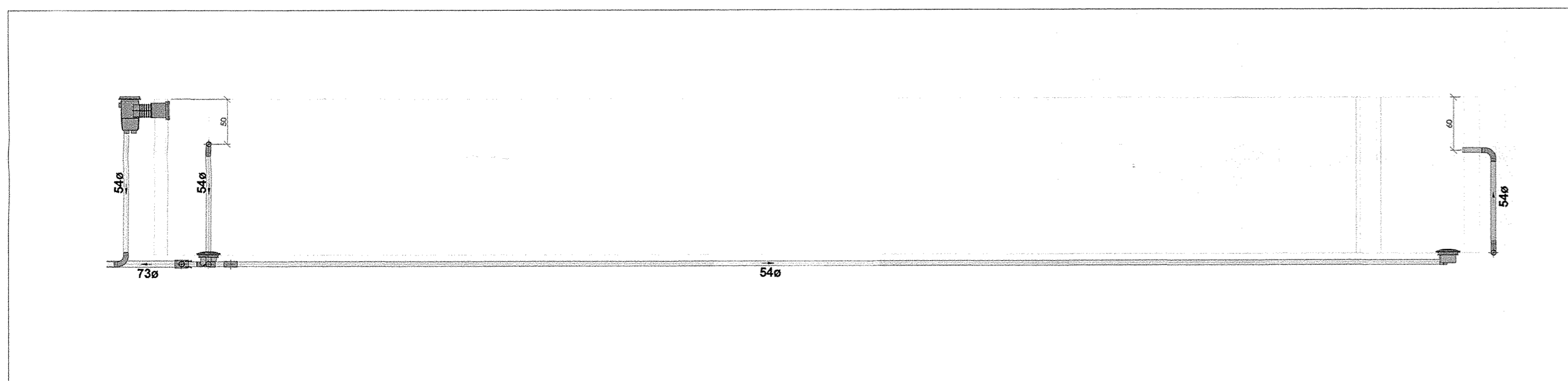
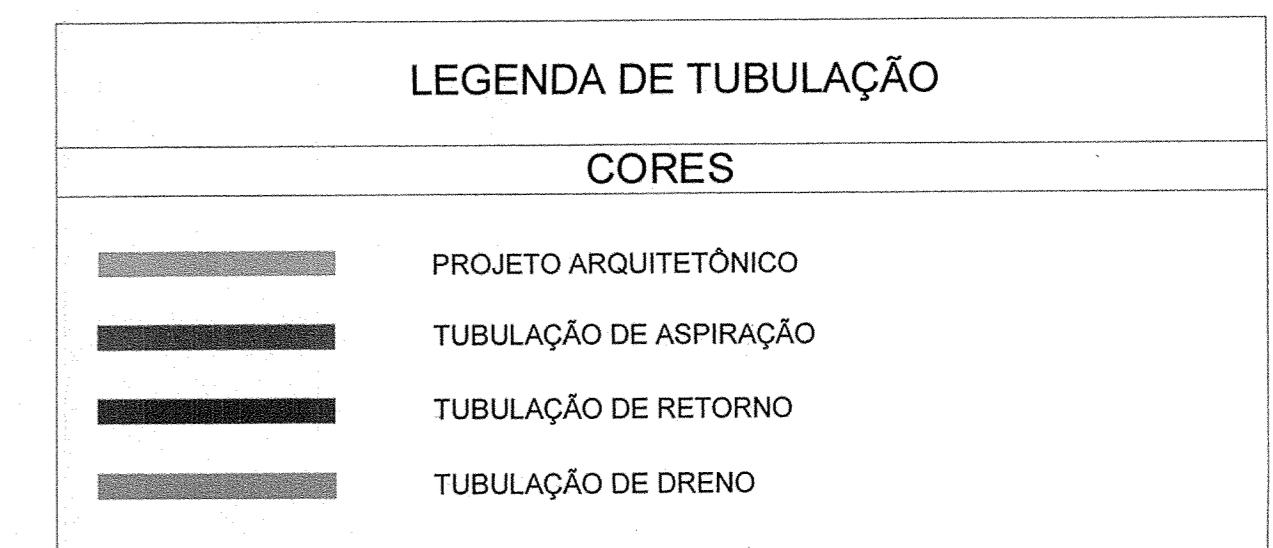
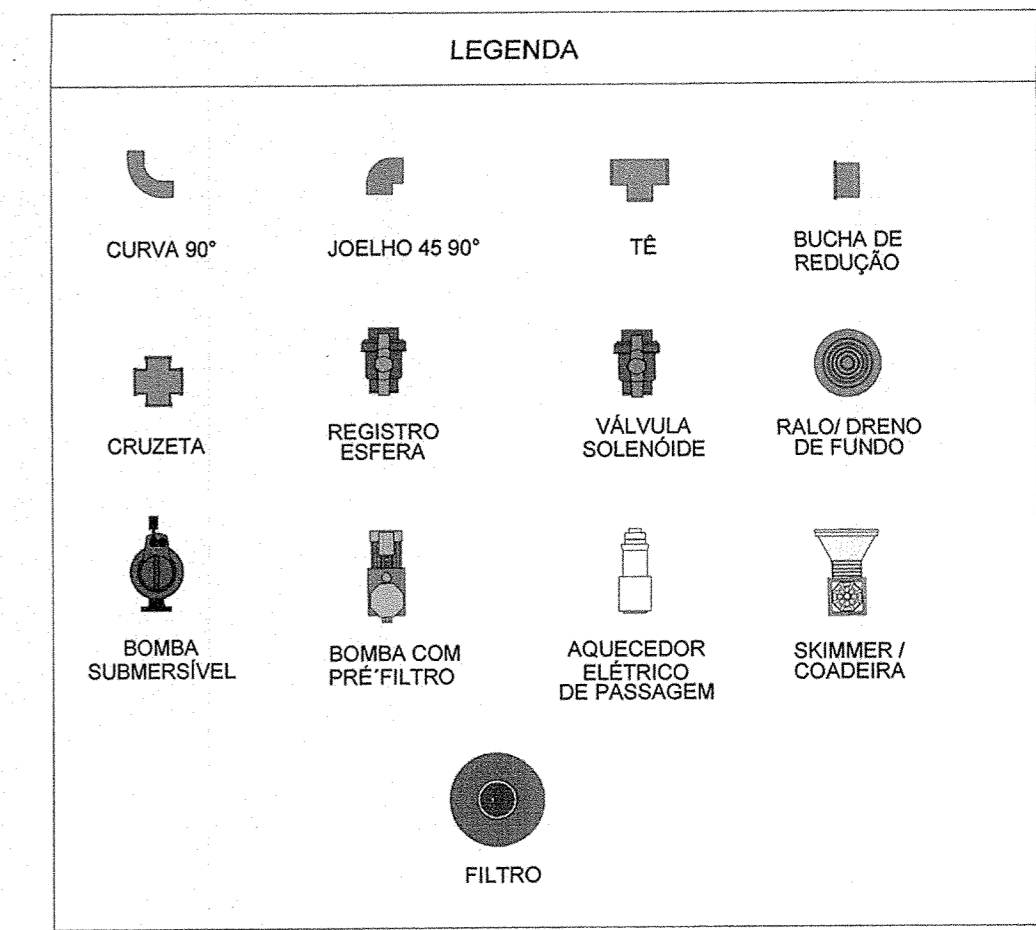
CORTE C - PISCINA 09
ESCALA 1:25



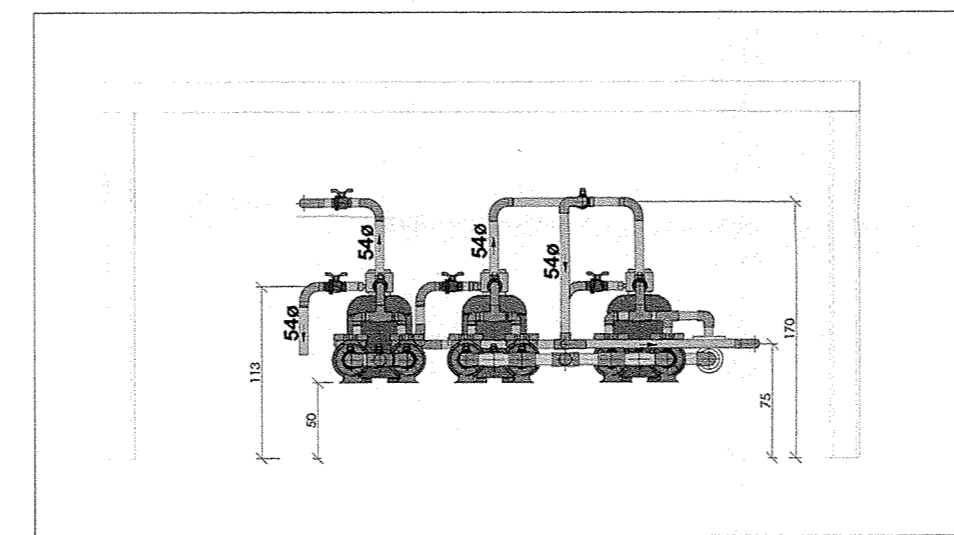
CORTE B - PISCINA 09
ESCALA 1:25



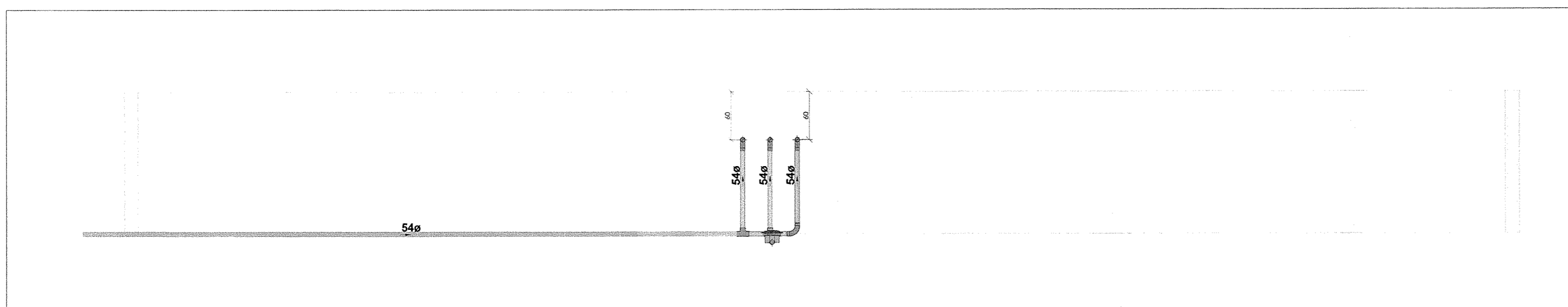
CORTE D - CASA DE MÁQUINAS
ESCALA 1:25



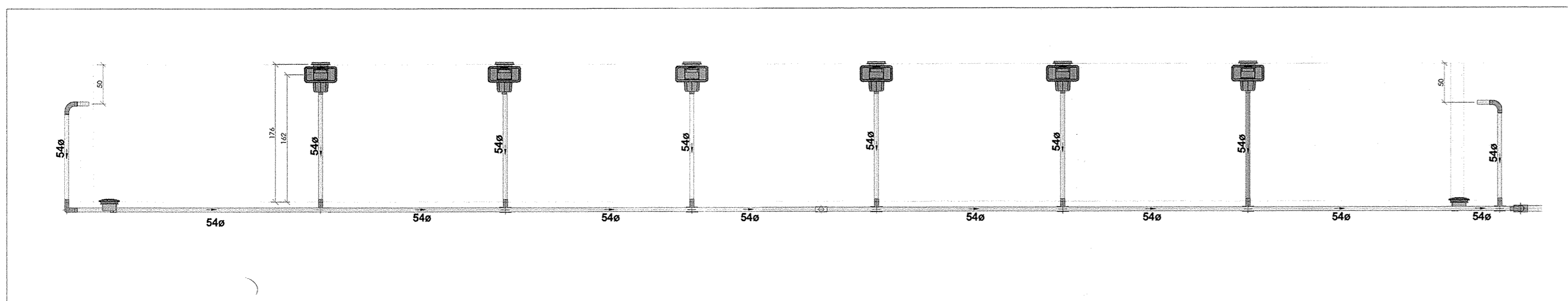
CORTE F - PISCINA 10
ESCALA 1:25



CORTE E - CASA DE MÁQUINAS
ESCALA 1:25



CORTE G - PISCINA 10
ESCALA 1:25



CORTE H - PISCINA 10
ESCALA 1:25

QUADRO DE ÁREAS	
LOCAL	ÁREA TOTAL
PISCINA 1	312,50 m²
PISCINA 2	56,72 m²
PISCINA 3	84,09 m²
PISCINA 4	28,26 m²
PISCINA 5	91,57 m²
PISCINA 6	50,24 m²
PISCINA 7	27,33 m²
PISCINA 8	63,59 m²
PISCINA 9	153,00 m²
PISCINA 10	70,85 m²
TOTAL	938,13 m²

NOTAS

- DIÂMETRO DAS TUBULAÇÕES EM mm E COTAS EM cm;
- TODA TUBULAÇÃO DE ÁGUA QUENTE SERÁ EM CPVC SOLDÁVEL;
- TODAS AS TUBULAÇÕES DEVERÃO PASSAR SOB AS VIGAS. CASO HAJA A NECESSIDADE DE FUROS EM VIGAS PARA PASSAGEM DAS TUBULAÇÕES, O CALCULISTA DEVERÁ AUTORIZAR A EXECUÇÃO DOS MESMOS E O PROJETISTA HIDRÁULICO DEVERÁ SER INFORMADO PARA REVISÃO DO PROJETO;
- AS TUBULAÇÕES HORIZONTAIS DE ÁGUA QUENTE DEVEM SER INSTALADAS COM UMA LEVE DECLIVIDADE, TENDO EM VISTA REDUZIR O RISCO DE FORMAÇÃO DE BOLHAS DE AR EM SEU INTERIOR;
- QUANDO NÃO INDICADO DE OUTRA FORMA AS DECLIVIDADES MÍNIMAS DEVERÃO SER:
 - TUBULAÇÕES COM DIÂMETRO NOMINAL IGUAL OU INFERIOR A 75mm: 2%;
 - TUBULAÇÕES COM DIÂMETRO NOMINAL IGUAL OU SUPERIOR A 100mm: 1%;
 - TUBULAÇÕES DE VENTILAÇÃO: 1%;
 - TUBULAÇÕES DE ÁGUAS PLUVIAIS: 1%;
- A ALIMENTAÇÃO DAS PISCINAS CONTINUA CONFORME EXISTENTE;
- AS TUBULAÇÕES DE DRENO DAS PISCINAS SEQUE PARA CAIXAS DE DRENAGEM EXISTENTES;
- O ACESSO AO RESERVATÓRIO DEVERÁ SER VEDADO POR UMA TAMPA METÁLICA COM GRELHA PARA QUE OCORRA A VENTILAÇÃO DA CASA DE MÁQUINAS;
- DEVERÁ SER INSTALADO UM PONTO DE TORNEIRA DE TORNEIRA DENTRO DE CADA CASA DE MÁQUINAS. ESSE PONTO DEVERÁ SER INTERLIGADO A PARTIR DE UMA REDE DE ÁGUA POTÁVEL EXISTENTE. A POSIÇÃO DA REDE EXISTENTE DEVERÁ SER VERIFICADA IN LOCO PELO EXECUTOR DA OBRA;
- PARA DEMAIS INFORMAÇÕES E ANÁLISES, CONSULTAR MEMORIAL DESCRITIVO DO PROJETO.

REVISÃO	DESCRIÇÃO	TIPO	ELABORADO	VERIFICADO	DATA
00	EMIÇÃO INICIAL	B	IMA	RHS/P	05/2022
01	P/ APROVAÇÃO	B	IMA	JDO	08/2022

TIPOS DE EMISSÃO	A - PRELIMINAR B - P/ APROVAÇÃO C - P/ CONHECIMENTO	D - P/ COTAÇÃO E - P/ CONSTRUÇÃO F - CONFORME COMPRADO	G - CONFORME CONSTRUÍDO H - CANCELADO
------------------	---	--	--

ELABORAÇÃO:

REALIZAÇÃO:

PREFEITURA MUNICIPAL DE CONGONHAS

PRACA PRESIDENTE JUSCELINO KUBITSCHEK, Nº 135, BARRIO CENTRO
36410-064, CONGONHAS-MG
TEL.: (31) 3731-1300

PROJETO DE AQUECIMENTO DE PISCINA

PARQUE DA CACHOEIRA, CIDADE CONGONHAS-MG

AUTORIA DO PROJETO:	CONTRATANTE DO PROJETO:
 SÉRGIO HENRIQUE PEREIRA ENGENHEIRO CIVIL CREA-MG 98.893/0	 RESPONSÁVEL DA CONTRATANTE

DATA:	ESCALA:	CÓDIGO:
MAIO / 2022	INDICADA	PRJ-HID

TÍTULO DOS DESENHOS: **CORTES - PISCINAS 09 E 10**

PRANCHAS: **17 / 17**

DIREITOS AUTORAIS RESERVADOS; PROIBIDO REPRODUÇÃO, DIVULGAÇÃO OU ALTERAÇÃO SEM ORDEM EXPRESSA DO AUTOR. TÍTULO DOS DESENHOS: PROJETO DE AQUECIMENTO DE PISCINA



AQUECIMENTO DAS PISCINAS DO PARQUE DA CACHOEIRA CONGONHAS / MG

**MEMORIAL DESCRITIVO - PROJETO DE AQUECIMENTO
DE PISCINAS**



ELABORAÇÃO

REALIZAÇÃO



Projeto, Assessoria e Sistema Eireli
CNPJ 08.993.703/0001-82
Rua Wladimir Cabral - 1013 - Cap. - 76.900-047 - Bairro Centro - A. Pinaruco - MG
Telefone: (011) 9421-1327



AGOSTO / 2022



PROJETO AQUECIMENTO DAS PISCINAS DO PARQUE DA CACHOEIRA CONGONHAS/MG

RESUMO:

Este arquivo contém o Memorial Descritivo e Lista de Desenhos do projeto de aquecimento das piscinas do Parque da Cachoeira, situado no Município Congonhas – MG, a fim de descrever os critérios e normas utilizados na elaboração dos desenhos. Vale ressaltar a importância da leitura desse material em conjunto com o Memorial de Cálculo de ambos os sistemas de aquecimento das piscinas, uma vez que ambos se complementam.

01	08/2022	A	PROJETO EXECUTIVO	IMA	JGO	IGCL	MCFN
REV	DATA	TIPO	DESCRIÇÃO	POR	VERIFICADO	AUTORIZADO	APROVADO

EMISSIONES

TIPOS	A – PARA APROVAÇÃO	C – ORIGINAL
	B – REVISÃO	D - CÓPIA



Projeto, Assessoria e Sistema Eirel
 CNPJ: 08.593.703/0001-82
 Rua Vilagrão Cabrito - 1015 - Cap.: 76.900-047 - Bairro Centro - Ji-Paraná
 Telefax: (69) 3421-1327

RESPONSÁVEIS TÉCNICOS:

- Sérgio Henrique Nogueira - Engenheiro Civil – CREA 99.873/D

VOLUME:

PROJETO DE AQUECIMENTO DE PISCINAS

REFERÊNCIA:
 AGOSTO / 2022





ÍNDICE

1 APRESENTAÇÃO..... 4
 1.1 EQUIPE TÉCNICA 4

2 LISTA DE DESENHOS..... 5

3 OBJETIVO 6
 3.1 OBJETIVO..... 6

4 INTRODUÇÃO..... 6

5 PROJETO DE INSTALAÇÕES HIDRÁULICAS..... 6
 5.1 NORMAS TÉCNICAS APLICADAS 6
 5.2 CONSIDERAÇÕES GERAIS..... 6
 5.2.1 ALTERAÇÕES DE PROJETO 7
 5.3 PROJETO HIDRÁULICO 7
 5.3.1 CRITÉRIOS DE DIMENSIONAMENTO 7
 5.4 PROJETO DE RECIRCULAÇÃO E TRATAMENTO 8
 5.4.1 ABASTECIMENTO DA PISCINA..... 8
 5.4.2 CRITÉRIOS DE DIMENSIONAMENTO COADEIRA (SKIMMER)..... 8
 5.4.3 CRITÉRIOS DE DIMENSIONAMENTO RALOS DE FUNDO 9
 5.4.4 CRITÉRIOS DE DIMENSIONAMENTO DISPOSITIVOS DE ASPIRAÇÃO 9
 5.4.5 CRITÉRIOS DE DIMENSIONAMENTO DISPOSITIVOS DE RETORNO..... 9
 5.5 PROJETO DE AQUECIMENTO 9
 5.6 CASA DE MÁQUINAS 10

6 ESPECIFICAÇÕES DE MATERIAIS HIDRÁULICOS..... 11
 6.1 ÁGUA FRIA 11

7 ESPECIFICAÇÕES DE SERVIÇOS E MONTAGEM..... 12
 7.1 MÉTODO DE EXECUÇÃO DAS INSTALAÇÕES 12



1 APRESENTAÇÃO

1.1 EQUIPE TÉCNICA

O Consórcio PAS apresenta a seguir a equipe técnica envolvida no presente trabalho:

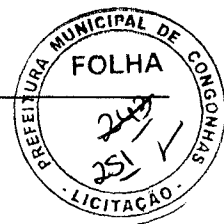
Quadro 1.1 – Equipe Técnica

EQUIPE TÉCNICA:	Juliana Gonçalves Oliveira (Engenheira Civil) Mariane de Paula Fernandes (Engenheira Civil) Isabela de Melo Aleluia (Trainee em Engenharia Civil)
----------------------------	---

2 LISTA DE DESENHOS

Quadro 2.1 – Lista de Desenhos

Nº DESENHO	TÍTULO
01/17	PLANTA BAIXA – PISCINA 01
02/17	DETALHE 3D – PISCINA 01
03/17	CORTES – PISCINA 01
04/17	PLANTA BAIXA – PISCINAS 02, 03 E 04
05/17	DETALHE 3D – PISCINAS 02, 03 E 04
06/17	CORTES – PISCINAS 02, 03 E 04
07/17	CORTES – PISCINAS 02, 03 E 04
08/17	CORTES – PISCINAS 02, 03 E 04
09/17	PLANTA BAIXA – PISCINAS 05, 06 E 07
10/17	DETALHE 3D – PISCINAS 05, 06 E 07
11/17	CORTES – PISCINAS 05, 06 E 07
12/17	CORTES – PISCINAS 05, 06 E 07
13/17	PLANTA BAIXA – PISCINA 08
14/17	DETALHE 3D E CORTES – PISCINA 08
15/17	PLANTA BAIXA – PISCINAS 09 E 10
16/17	DETALHE 3D – PISCINAS 09 E 10
17/17	CORTES – PISCINAS 09 E 10



3 OBJETIVO

3.1 OBJETIVO

O presente memorial tem como objetivo descrever as soluções adotadas em projeto para as instalações do sistema de aquecimento das piscinas do Parque da Cachoeira, contemplando SISTEMA DE RECIRCULAÇÃO, TRATAMENTO e AQUECIMENTO DAS PISCINAS da cachoeira situada no Município de Congonhas – MG, assim como especificar os materiais e boas práticas de execução em obra.

4 INTRODUÇÃO

O projeto de aquecimento de piscinas foi elaborado com base no desenho de implantação fornecido pela prefeitura e em demais projetos complementares que necessitem de compatibilização direta com o hidráulico.

5 PROJETO DE INSTALAÇÕES HIDRÁULICAS

5.1 NORMAS TÉCNICAS APLICADAS

Para o desenvolvimento do referido projeto foram observadas as normas, códigos, e recomendações das entidades a seguir relacionadas:

- NBR 10339 – Piscinas

5.2 CONSIDERAÇÕES GERAIS

A contratada não deve prevalecer-se de qualquer erro involuntário ou de qualquer omissão eventualmente existente para eximir-se de suas responsabilidades.

A executora obriga-se à satisfazer todos os requisitos constantes nos desenhos e nas especificações. As cotas que constam nos desenhos deverão predominar caso haja divergências entre as escalas e as dimensões.



O engenheiro residente deverá efetuar todas as correções e interpretações que forem necessárias para o término da obra de maneira satisfatória.

Todos os adornos, melhoramentos, etc., indicados nos desenhos, detalhes parcialmente desenhados para qualquer área ou local particular, deverão ser considerados para áreas ou locais semelhantes a não ser que haja indicação ou anotação em contrário. Quaisquer outros detalhes e esclarecimentos necessários serão julgados e decididos de comum acordo entre executora, proprietário e projetista. As tubulações de piso e parede devem permanecer tamponadas durante a obra para evitar entrada de detritos e sujeira.

5.2.1 ALTERAÇÕES DE PROJETO

O projeto poderá ser modificado e/ou acrescido a qualquer tempo, a critério exclusivo do proprietário, que de comum acordo com o empreiteiro, fixará as implicações e acertos decorrentes visando à boa continuidade da obra.

5.3 PROJETO HIDRÁULICO

O projeto de instalações hidráulicas foi elaborado de modo a garantir o fornecimento de água de forma contínua em quantidade suficiente, mantendo sua qualidade, com pressões e velocidades adequadas ao perfeito funcionamento do sistema de tubulações, incluindo as limitações dos níveis de ruído.

5.3.1 CRITÉRIOS DE DIMENSIONAMENTO

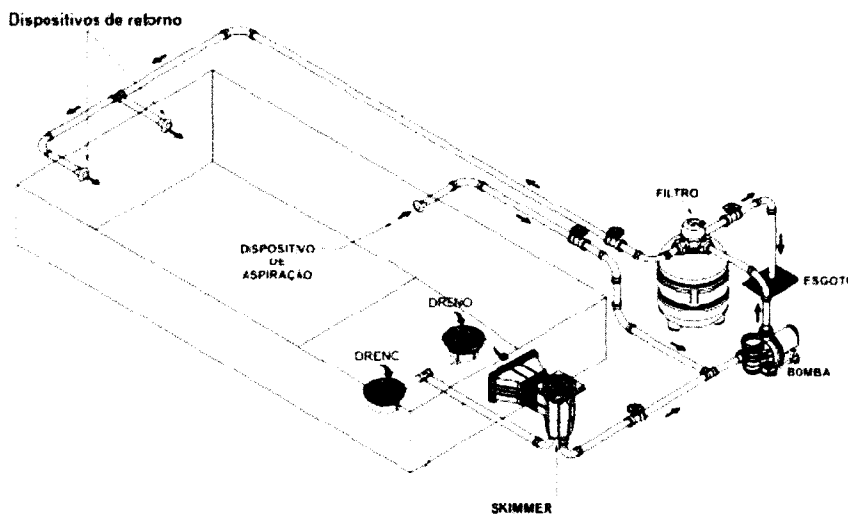
As instalações foram projetadas de modo que as pressões estáticas ou dinâmicas em qualquer ponto não sejam divergentes dos valores recomendados em norma.



5.4 PROJETO DE RECIRCULAÇÃO E TRATAMENTO

O sistema de recirculação e tratamento de piscinas inclui toda a tubulação, equipamentos e dispositivos necessários para à filtração, aquecimento e desinfecção da água.

Os principais componentes para que o sistema funcione são: tubulações, filtros, bombas, aquecedores, ralos de fundo, coadeiras, dispositivos de aspiração e dispositivos de retorno.



5.4.1 ABASTECIMENTO DA PISCINA

A alimentação das piscinas continua de forma manual conforme existente no local.

5.4.2 CRITÉRIOS DE DIMENSIONAMENTO COADEIRA (SKIMMER)

As coadeiras são indispensáveis para a manutenção e higienização da água da piscina, com a função de eliminar toda sujeira superficial que fica suspensa na água. A coadeira é instalada diretamente no sistema de aspiração no lado oposto dos dispositivos de retorno e também tem a função de controlar o nível da água. A quantidade de coadeiras varia de acordo com a área e tipo de utilização da piscina.



TIPO DE PISCINA	DIMENSIONAMENTO POR PISCINA	VAZÃO
Piscinas públicas, coletivas e de hospedaria.	01 Skimmer para cada 25m ²	5.000 L/H
Piscina residenciais, privativas e coletivas.	01 Skimmer para cada 50m ²	5.000 L/H

5.4.3 CRITÉRIOS DE DIMENSIONAMENTO RALOS DE FUNDO

O sistema de sucção deve atender alguns requisitos, tais como: conter no mínimo 2 ralos de fundo com grelha anti-aprisionamento interligados entre si e com distância de no mínimo 1,5 metros de centro a centro; a velocidade de escoamento da água nunca deverá ultrapassar a 0,5m/s.

5.4.4 CRITÉRIOS DE DIMENSIONAMENTO DISPOSITIVOS DE ASPIRAÇÃO

São responsáveis pela captação da água da piscina direcionando-a ao sistema filtrante, os dispositivos de aspiração devem ser instalados de 20 a 40 cm abaixo do nível da água.

5.4.5 CRITÉRIOS DE DIMENSIONAMENTO DISPOSITIVOS DE RETORNO

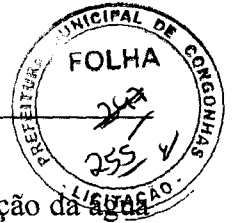
Os dispositivos de retorno garantem o funcionamento do sistema de recirculação da água, estes dispositivos devem ser instalados de 30 a 50 cm abaixo do nível da água e a velocidade na saída dos bocais deve ser no mínimo 3m/s.

Os bocais de retorno devem ser instalados a cada 50m² de superfície da água e em lado oposto às coadeiras, tendo no mínimo 02 bocais de retorno.

5.5 PROJETO DE AQUECIMENTO

O sistema de aquecimento foi realizado a fim de permitir o uso das piscinas durante o ano todo, independente da estação, clima e região.

O sistema escolhido foi o sistema de aquecimento elétrico associado à um sistema fotovoltaico para compensação da energia que será gasta por cada aquecedor, devido ao fato do espaço ocupado ser menor que o espaço necessário para as outras opções de sistemas.



O mesmo contará com tubulações para a filtragem, aquecimento e desinfecção da água da piscina do parque interligados com um conjunto de filtro, bomba e aquecedor, encontrados em uma casa de máquinas, sendo calculada a quantidade de acordo com cada piscina. A desinfecção deverá ser feita a partir da aplicação de cloro, que será aplicado periodicamente por funcionários.

5.4.3.2 Capa térmica

A capa térmica, de uso não obrigatório, deve, quando utilizada, manter a temperatura da água e/ou auxiliar na manutenção e limpeza da água. Esta cobertura não pode ser utilizada como elemento de segurança e deve também:

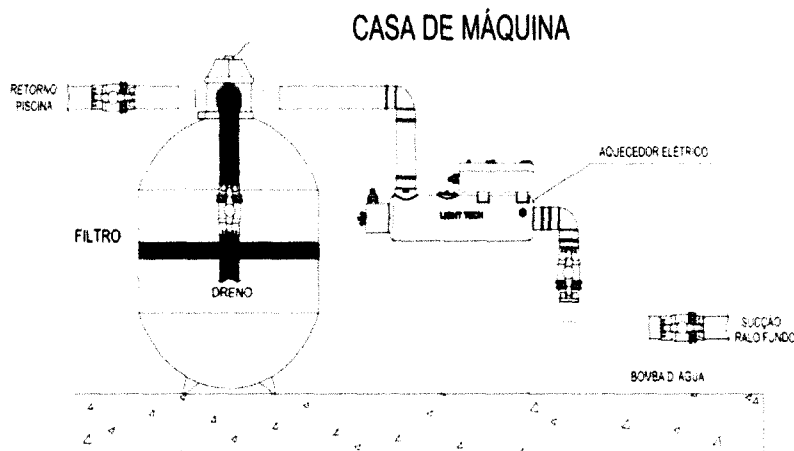
- cobrir toda a superfície do tanque;
- minimizar a troca de calor com o ambiente;
- ser completamente removida antes da entrada de usuários;
- ser feito de material que não permita a criação de fungos, algas e micro-organismos.

5.6 CASA DE MÁQUINAS

De acordo com a norma NBR 10339, item 5.2, as casas de máquinas devem seguir alguns requisitos, tais como:

- Possibilitar o acesso;
- Dispor de abertura para o exterior com dimensões compatíveis com as dos equipamentos e acesso com dimensão mínima de 0,80 m;
- Dispor de espaço suficiente para entrada, instalação e retirada de todos os equipamentos, e permitir a manutenção e operação;
- Dispor de área de ventilação, permanente para o exterior conforme as ABNT NBR 6123, ABNT NBR 16401 e ABNT NBR 14518, ou dispor do sistema mecânico de ventilação;
- O pé-direito deve adequar-se ao equipamento, recomendando-se que não seja inferior a 2,30 m;
- Dispor de iluminação artificial com nível lumínico de acordo com a ABNT NBR ISO/CIE 8995-1;
- Possuir piso de material resistente, lavável e com baixo grau de absorção de água, antiderrapante e não agressivo ao contato com a pele, bem como que evite o acúmulo de água;
- Não armazenar produtos químicos que não estejam em uso;

- i) Dispor de ponto de água potável para lavagem de mãos e olhos.



6 ESPECIFICAÇÕES DE MATERIAIS HIDRÁULICOS

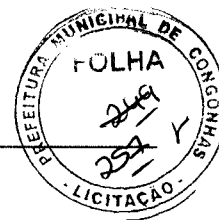
Segue abaixo as especificações para tubos e conexões. Tais especificações de materiais deverão ser rigorosamente seguidas. A utilização de materiais de outros fornecedores somente será permitida com autorização por escrito do proprietário, gerenciador ou projetista.

O fato de uma fábrica ter sido comprada por um fabricante especificado não habilita o produto a ser utilizado.

6.1 ÁGUA FRIA

- Tubulações e conexões:

Os tubos e conexões deverão ser em CPVC, com os diâmetros especificados em projeto.
(Ref.: Tigre, Amanco ou equivalente).



- Sistema de recirculação e tratamento:

Skimmer BL; Ralo de fundo equipado com grelha anti-aprisionamento; Bocais de retorno; dispositivo de aspiração com tampa de fechamento automático; registro de esfera

7 ESPECIFICAÇÕES DE SERVIÇOS E MONTAGEM

7.1 MÉTODO DE EXECUÇÃO DAS INSTALAÇÕES

A bomba deverá ser instalada na casa de máquinas correspondente (indicada em projeto) que ficará locada próxima às piscinas atendidas.

A bomba deve ser instalada, de preferência, abaixo do nível da água. Se a altura da sucção for maior que 1,5m ou a extensão da tubulação de sucção acima do nível da água for maior do que 3m de comprimento, recomenda-se o uso de uma válvula de retenção no tubo de sucção, no nível da água ou abaixo dele. Este sistema facilita a operação da bomba, pois mantém o tubo de sucção sempre cheio de água. A tubulação deve ser a mais curta e reta possível, devendo-se evitar o uso excessivo de joelhos, conexões ou mudanças bruscas na tubulação.

ji - Paraná, Agosto de 2022

SÉRGIO HENRIQUE NOGUEIRA
ENGENHEIRO CIVIL
CREA: MG 99.873/D

AQUECIMENTO DAS PISCINAS DO PARQUE DA CACHOEIRA CONGONHAS / MG

MEMORIAL DE CÁLCULO - PROJETO DE AQUECIMENTO
DE PISCINAS



ELABORAÇÃO

REALIZAÇÃO



AGOSTO / 2022

PROJETO AQUECIMENTO DAS PISCINAS DO PARQUE DA CACHOEIRA CONGONHAS/MG

RESUMO:

Este arquivo contém o Memorial Descritivo e Lista de Desenhos do projeto de aquecimento das piscinas do Parque da Cachoeira, situado no Município Congonhas – MG, a fim de descrever os critérios e normas utilizados na elaboração dos desenhos. Vale ressaltar a importância da leitura desse material em conjunto com o Memorial de Cálculo de ambos os sistemas de aquecimento das piscinas, uma vez que ambos se complementam.

01	08/2022	A	PROJETO EXECUTIVO	IMA	JGO	IGCL	MCFN
REV	DATA	TIPO	DESCRIÇÃO	POR	VERIFICADO	AUTORIZADO	APROVADO

EMISSIONES

TIPOS	A – PARA APROVAÇÃO B – REVISÃO	C – ORIGINAL D – CÓPIA
-------	-----------------------------------	---------------------------

RESPONSÁVEIS TÉCNICOS:

- Sérgio Henrique Nogueira - Engenheiro Civil – CREA 99.873/D

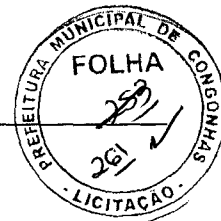
VOLUME:

PROJETO DE AQUECIMENTO DE PISCINAS

REFERÊNCIA:
AGOSTO / 2022

ÍNDICE

1 APRESENTAÇÃO.....	4
1.1 EQUIPE TÉCNICA	4
2 DIMENSIONAMENTO DO SISTEMA DE PISCINAS.....	5
3 CÁLCULO HIDRÁULICO.....	5
3.1.1 CRITÉRIOS DE DIMENSIONAMENTO COADEIRA (SKIMMER).....	5
3.1.2 CRITÉRIOS DE DIMENSIONAMENTO RALO DE FUNDO.....	5
3.1.3 CRITÉRIOS DE DIMENSIONAMENTO DISPOSITIVOS DE RETORNO.....	5
3.1.4 CRITÉRIOS DE DIMENSIONAMENTO DO AQUECEDOR	6
3.1.5 CRITÉRIOS DE DIMENSIONAMENTO DA BOMBA	7
3.1.6 CRITÉRIOS DE DIMENSIONAMENTO PERDA DE CARGA	7



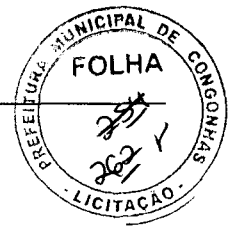
1 APRESENTAÇÃO

1.1 EQUIPE TÉCNICA

O Consórcio PAS apresenta a seguir a equipe técnica envolvida no presente trabalho:

Quadro 1.1 – Equipe Técnica

EQUIPE TÉCNICA:	Juliana Gonçalves Oliveira (Engenheira Civil) Mariane de Paula Fernandes (Engenheira Civil) Isabela de Melo Aleluia (Trainee em Engenharia Civil)
----------------------------	---



2 DIMENSIONAMENTO DO SISTEMA DE PISCINAS

A definição de piscinas contida na NBR 9816, compreende diversos componentes relacionados com o seu uso e funcionamento, tais como:

- a) O sistema de recirculação e tratamento – para a filtragem, aquecimento e desinfecção da água da piscina.
- b) A casa de máquinas – onde ficam abrigados alguns dos equipamentos do sistema de recirculação e tratamentos.
- c) Os equipamentos de manutenção – para remoção da sujeira e resíduos da superfície da água, das paredes e do fundo do tanque.

3 CÁLCULO HIDRÁULICO

3.1.1 CRITÉRIOS DE DIMENSIONAMENTO COADEIRA (SKIMMER)

A quantidade de coadeiras varia de acordo com a área e tipo de utilização da piscina. Para piscinas públicas, coletivas e de hospedaria devemos adotar 01 coadeira a cada 25 m² e com vazão máxima de 5.000 l/h.

3.1.2 CRITÉRIOS DE DIMENSIONAMENTO RALO DE FUNDO

O sistema deve conter no mínimo 02 ralos de fundo interligados entre si e com distância de no mínimo 1,5 metros de centro a centro e a velocidade de escoamento da água nunca deverá ultrapassar a 0,5m/s.

3.1.3 CRITÉRIOS DE DIMENSIONAMENTO DISPOSITIVOS DE RETORNO

Os bocais de retorno devem ser instalados a cada 50m² de superfície da água, tendo no mínimo 02 bocais de retorno e a velocidade na saída dos bocais deve ser no mínimo 3m/s.



3.1.4 CRITÉRIOS DE DIMENSIONAMENTO DO AQUECEDOR

Foram considerados os aquecedores listados abaixo após analisar a capacidade de cada um juntamente com a capacidade dos filtros e bombas, assim, montamos o sistema completo e com funcionamento correto de acordo com cada piscina.

O sistema de aquecimento foi planejado para ligar e desligar automaticamente quando as temperaturas saírem da variação de 27° a 29°, como é recomendado pela norma para piscinas coletivas de recreação. Para que a temperatura se mantenha, é recomendado o uso de capa térmica em todas as piscinas.

Modelos	LTE - 20	LTE-40	LTE-60	LTE - 80
Frequência	60 HZ	60 HZ	60 HZ	60 HZ
Potência	5 kW	9 kW	13 kW	16 kW
Corrente nominal monofásico 220 Vac	23 A	41 A	—	—
Corrente nominal trifásico 220 Vac	—	—	34 A	42 A
Capacidade (Volume)	20 m ³	40 m ³	60 m ³	80 m ³
Pressão máxima	4 Kgf/cm ² /392 kPa	4 Kgf/cm ² /392 kPa	4 Kgf/cm ² /392 kPa	4 Kgf/cm ² /392 kPa
Mat. da resistência	Aço Inox 316	Aço Inox 316	Aço Inox 316	Aço Inox 316
Mat. do tanque	Alumínio Industrial	Alumínio Industrial	Alumínio Industrial	Alumínio Industrial
Vazão de água mínima	2 m ³ /h	3 m ³ /h	4 m ³ /h	4 m ³ /h
Dimensões (C x A x L)	550 x 230 x 160 mm	550 x 230 x 160 mm	550 x 230 x 160 mm	550 x 230 x 160 mm
Proteção	IPX2	IPX2	IPX2	IPX2

DIMENSIONAMENTO - CONGONHAS MG			
PISCINA	M ²	AQUECEDOR	MODELO
PISCINA 1	507,81	10	AQUECEDOR ELETRICO 16 KW LTE - 80 DE PASSAGEM (TRIFÁSICO 220V)
PISCINA 2	56,72	2	AQUECEDOR ELETRICO 16 KW LTE - 80 DE PASSAGEM (TRIFÁSICO 220V)
PISCINA 3	134,55	3	AQUECEDOR ELETRICO 16 KW LTE - 80 DE PASSAGEM (TRIFÁSICO 220V)
PISCINA 4	26,85	1	AQUECEDOR ELETRICO 16 KW LTE - 80 DE PASSAGEM (TRIFÁSICO 220V)
PISCINA 5	164,82	4	AQUECEDOR ELETRICO 16 KW LTE - 80 DE PASSAGEM (TRIFÁSICO 220V)
PISCINA 6	55,26	2	AQUECEDOR ELETRICO 16 KW LTE - 80 DE PASSAGEM (TRIFÁSICO 220V)
PISCINA 7	23,23	1	AQUECEDOR ELETRICO 16 KW LTE - 80 DE PASSAGEM (TRIFÁSICO 220V)
PISCINA 8	47,69	2	AQUECEDOR ELETRICO 16 KW LTE - 80 DE PASSAGEM (TRIFÁSICO 220V)
PISCINA 9	267,75	5	AQUECEDOR ELETRICO 16 KW LTE - 80 DE PASSAGEM (TRIFÁSICO 220V)
PISCINA 10	67,3	2	AQUECEDOR ELETRICO 16 KW LTE - 80 DE PASSAGEM (TRIFÁSICO 220V)
Base para o dimensionamento:			
1° Aquecimento em até 48 horas			
Delta: 15 °C à 29 °C			
Aquecimento: 1° C a cada 3 horas			
Dimensionamento realizado levando em consideração de que a água da piscina não terá renovação constante com a água de abastecimento.			

3.1.5 CRITÉRIOS DE DIMENSIONAMENTO DA BOMBA

Foram consideradas as bombas listadas abaixo após analisar a capacidade de cada uma juntamente com a capacidade dos filtros e aquecedores, assim, montamos o sistema completo e com funcionamento correto de acordo com cada piscina.

O sistema de bombeamento foi planejado para funcionar durante 08 horas diárias, como é recomendado pela norma para piscinas coletivas de recreação.

Piscina	Marca	Especificação Bomba
1	dancor	PF22 2 CV
2	dancor	PF17T-3/4 CV
3	dancor	PF22 1/2 CV
4	dancor	PF17M 1/3 CV
5	dancor	PF22 1/2 CV
6	dancor	PF17T-3/4 CV
7	dancor	PF17M 1/3 CV
8	dancor	PF17T-3/4 CV
9	dancor	PF22 2 CV
10	dancor	PF17T-3/4 CV

3.1.6 CRITÉRIOS DE DIMENSIONAMENTO PERDA DE CARGA

Para o cálculo do sistema de bombeamento consideramos a vazão total da piscina distribuída ao longo do tempo máximo de funcionamento permitido por norma. A tabela abaixo mostra a relação das vazões consideradas para cada piscina do complexo.

Informações das Piscinas				
Piscina	Profundidade (borda)	Área (m ²)	Volume (m ³)	Litros
1	1,63	312,50	507,81	507810,00
2	1,00	56,72	56,72	56720,00
3	1,60	84,09	134,55	134550,00
4	0,95	28,26	26,85	26850,00
5	2,00	91,57	164,82	164820,00
6	1,10	50,24	55,26	55260,00
7	0,85	27,33	23,23	23230,00
8	0,75	63,59	47,69	47690,00
9	1,75	153,00	267,75	267750,00
10	0,95	70,85	67,30	67300,00

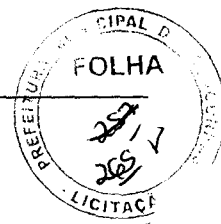


Tabela 4 – Tempo máximo de filtração (horas)

Profundidade de água média m	Tipologia		Para piscinas com taxa de ocupação > 1 usuário para cada 2 m ² /12 h de uso ^a h
	Residencial privativa h	Pública Coletiva Hospedaria Residencial coletiva h	
Até 0,60	4	2	2
0,60 a 1,50	8	6	4
> 1,50	8	8	6

^a Aplicável a todas as tipologias, exceto as residenciais privativas. Neste caso, utilizar taxa de renovação de no mínimo três vezes por dia.

O sistema das piscinas foi calculado o tempo máximo de filtração que é permitido de acordo com a norma NBR 9816. A norma recomenda que o uso do sistema de filtragem seja utilizado por, no máximo, 8 horas. A sistema de aquecimento poderá operar além desse tempo, desse modo, foi desenvolvido um sistema que faz com que o aquecimento possa funcionar independente do processo de filtragem, de modo que seu acionamento se dará de acordo com a perda de temperatura das piscinas (para mais informações, consultar projeto elétrico específico).

Piscina	m ³ por Hora		Perda de Carga Tubulação	Qtd. de Filtros	Perda de Carga Filtro	Qtd. de Aquecedores	Perda de Carga Aquecedor	Perda de Carga Total	Pressão necessária	Altura (mca)	Diferença de pressão
	Total	Por bomba									
1	63,48	15,87	1,68	1	3	2	7	14	14,93	16	1,07
2	7,09	7,09	0,57	1	3	1	3,5	9	10,32	11	0,6812
3	16,82	16,82	0,42	1	3	2	7	13	13,67	14	0,3344
4	3,36	3,36	0,99	1	3	1	3,5	10	10,74	11	0,2568
5	20,60	10,30	1,08	1	3	2	7	13	14,33	17	2,6716
6	6,91	6,91	0,19	1	3	1	3,5	9	9,94	13	3,0576
7	2,90	2,90	0,70	1	3	1	3,5	9	10,45	12	1,5504
8	5,96	5,96	0,21	1	3	1	3,5	9	9,96	14	4,0392
9	33,47	16,73	0,99	1	3	2	7	13	14,24	16	1,7612
10	8,41	8,41	0,53	1	3	1	3,5	9	10,28	12	1,7232

A perda de carga para a determinação da pressão necessária ao funcionamento do sistema de bombeamento considerou a perda de carga nos dispositivos utilizados (filtro, aquecedor e conexões), a altura geométrica e as perdas de carga ao longo da tubulação. Desse modo, chegou-se a um valor de pressão necessária ao funcionamento de cada sistema, conforme pode ser visto na tabela abaixo.

ji - Paraná, Agosto de 2022

SÉRGIO HENRIQUE NOGUEIRA
ENGENHEIRO CIVIL
CREA: MG 99.873/D

**LISTA DE MATERIAIS - PROJETO DE AQUECIMENTO DE PISCINAS**

PROJETO DE AQUECIMENTO DAS PISCINAS DO PARQUE DA CACHOEIRA - CONGONHAS/MG

DATA: 08/2022

PROJETO REVISÃO 01

Lista de Materiais**Água fria****CPVC Aquatherm**

Nº	Descrição	Item	Quantidade	Unidade
1,0	Bucha de redução	54 x 73mm	10,0	pç
2,0	Bucha de redução	54 x 89 mm	5,0	pç
3,0	Joelho 90	54 mm	55,0	pç
4,0	Joelho 90	73 mm	80,0	pç
5,0	Curva 90	35 mm	12,0	pç
6,0	Curva 90	54 mm	239,0	pç
7,0	Curva 90	73 mm	17,0	pç
8,0	Curva 90	89 mm	4,0	pç
9,0	Tê 90	54 mm	115,0	pç
10,0	Tê 90	73 mm	65,0	pç
11,0	Tê 90	89 mm	4,0	pç
12,0	Cruzeta	54 mm	1,0	pç
13,0	Conector cpvc	54 x 2"	148,0	pç

Metais

Nº	Descrição	Item	Quantidade	Unidade
1,0	Registro esfera VS soldável	2"	32,0	pç
2,0	Válvula solenoide	1.1/2"	75,0	pç

Acessórios

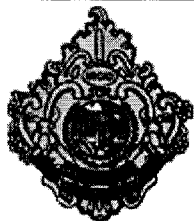
Nº	Descrição	Item	Quantidade	Unidade
1,0	Ralo/ Dreno	10 50 em fibra - sodramar	23,0	pç
2,0	Dispositivos de latão cromado para aspiração	54 mm sodramar	22,0	pç
3,0	Dispositivos de latão cromado para retorno	54 mm sodramar	25,0	pç
4,0	Skimmer/Coadeira	sodramar	40,0	pç

Equipamentos

Nº	Descrição	Item	Quantidade	Unidade
1,0	Filtro de Piscina	Light Tech	16,0	pç
2,0	Bomba submersível para água suja	BST500	6,0	pç
3,0	Bomba com Pré-Filtro para piscina Dancor	PF22 2 CV	14,0	pç
4,0	Bomba com Pré-Filtro para piscina Dancor	PF17T-3/4 CV	8,0	pç
5,0	Bomba com Pré-Filtro para piscina Dancor	PF22 1/2 CV	6,0	pç
6,0	Bomba com Pré-Filtro para piscina Dancor	PF17M 1/3 CV	4,0	pç
7,0	Aquecedor Elétrico 16 KW de passagem (trifásico 220v) Light Tech	LTE-80	32,0	pç

Água quente (Enterrada)**CPVC Aquatherm**

Nº	Descrição	Item	Quantidade	Unidade
1,0	Tubo CPVC	35 mm	10,4	m
2,0	Tubo CPVC	54 mm	832,6	m
3,0	Tubo CPVC	73 mm	118,0	m
4,0	Tubo CPVC	89mm	3,5	m



Prefeitura Municipal de Congonhas

Cidade dos Profetas

Diretoria de Contratos e Licitações

TERMO DE ENCERRAMENTO DE VOLUME

Certifico que, nesta data, foi procedido o encerramento do volume^{III} do processo descrito abaixo, que vai numerado a partir da folha nº 208 a folha nº 207 .

Processo de Licitação nº PRC/388/2022

Processo Administrativo nº PMC/ /

Modalidade: CONCORRÊNCIA nº PMC/024/2022

OBJETO: Contratação de empresa especializada de ENGENHARIA PARA INSTALAÇÃO DE SISTEMA DE AQUECIMENTO DAS PISCINAS DO PARQUE DAS CACHOEIRAS, NO MUNICÍPIO DE CONGONHAS – MG, INCLUSIVE FORNECIMENTO DE MATERIAL E MÃO DE OBRA